

# Sèche-mains Commerciaux

LE SEUL SÈCHE-MAINS INTELLIGENT AVEC SUPPORT PUBLICITÉ & MARKETING ET TECHNOLOGIE INTERACTIVE WI-FI, GSM & LAN

## Fonctionnalités

- Capteur automatique actionné par infrarouge, pour la conservation de l'énergie et une hygiène maximale. **Exclusif: Variateur pour contrôler la température de la chaufferette**
- Robuste, design anti-vandalisme, design anti-effraction pour une durabilité et une longévité accrues du produit. Radio AM/FM dans le monde entier. Garantie de 10 ans, la meilleure de l'industrie.
- Flux d'air à haute vitesse (275 CFM) pour un séchage des mains à très haute vitesse: 9 sec. Adaptation de tension automatique (110/220v)
- Écran tactile de 5 pouces, connectivité WiFi, GSM, B.Tooth et Ethernet pour le chargement de fichiers & l'entretien de l'appareil à distance
- Communication interactive unique entre la machine et l'utilisateur final. Surveillance WiFi de l'appareil n'importe où dans le monde

- **Plus petite empreinte murale dans l'industrie**

## Applications

- **Toutes les salles de toilette et de nettoyage publiques et commerciales.**

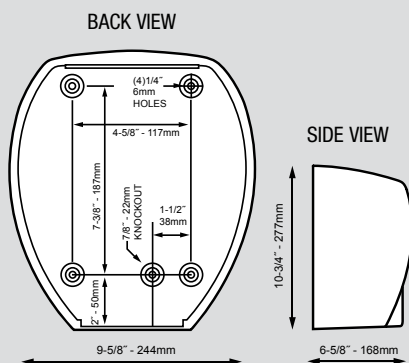
*Usines, restaurants, piscines, gymnases, hôpitaux, écoles.*

*Toutes les installations qui ont un besoin pour diffuser de la publicité.*

*Entreprises de marketing et de publicité pour une meilleure approche des marchés cibles*

*Excellent moyen de garder contact avec les employés à l'interne*

## Dimensions



## Spécifications

<b>Voltage</b>	Universel 115-230*VAC (*50/60Hz)
<b>Wattage</b>	1450W a 6.3A (230VAC)
<b>Couleur</b>	Blanc, Noir et Acier Inoxydable Brossé
<b>Fini</b>	Chrome, acier brossé
<b>Élément Chauffant</b>	725W bobine-résistance
<b>Construction Matériel</b>	Acier
<b>Contrôles &amp; Câblage</b>	Thermostat à réinitialisation automatique. Coupure du capteur de la main 60 secondes après le séchage
<b>Installation</b>	Plaqué de base pré-percée amovible pour un montage facile
<b>Garantie</b>	10 ans de pièces et de main-d'œuvre. CSA certifié pour utilisation au Canada et aux États-Unis- CE approuvé pour l'utilisation, le cas échéant.



## Guide Commande

Cat. No.	Colour	Watts	Volts Hz	Air Velocity LFM	Air Volume CFM	Noise dB	Dimensions (W x H x D) (mm/in.)	Weight (kg/lbs.)
C400100000	White	1450	115-230, 50-60	19,000	275	78	244 x 277 x 168 (9.625 x 10.75 x 6.625)	11/24
C400100002	Black	1450	115-230, 50-60	19,000	275	78	244 x 277 x 168 (9.625 x 10.75 x 6.625)	11/24
C400220000	Stainless Steel	1450	115-230, 50-60	19,000	275	78	244 x 277 x 168 (9.625 x 10.75 x 6.625)	11/24

# Sèche-Mains Commerciaux

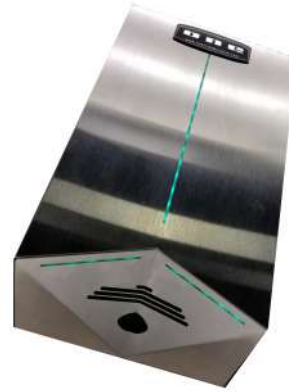
Le premier sèche-main modulaire au monde: Nouveau design - Nouvelle technologie - **Même Silence**

## Fonctionnalité

- Capteur actionné par infrarouge automatique, pour la conservation de l'énergie et l'hygiène maximale
- Conception et construction robustes et inviolables pour une plus grande durabilité et longévité du produit
- Le sèche-mains le plus silencieux dans l'industrie à 55 db. Maintenant, 12s de temps de séchage.
- Exclusif: Variateur pour contrôler la température de la chaufferette
- Flux d'air à haute vitesse améliorée (210cfm) pour un séchage plus rapide
- Tension universelle  
Éclairage LED dynamique modifiable

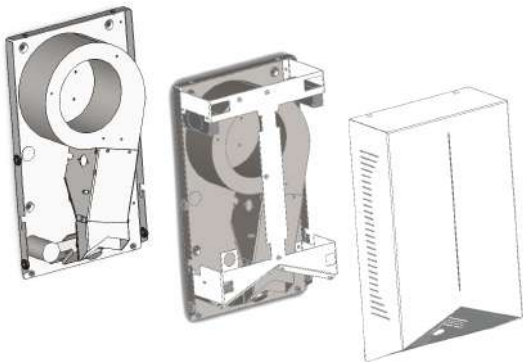
## Applications

Toilettes | Zones de nettoyage  
Installations commerciales | Manufactures  
Restaurants | Hôpitaux  
Bâtiments bureaux | Bars | Discothèques  
Écoles | Casinos | Centres commerciaux

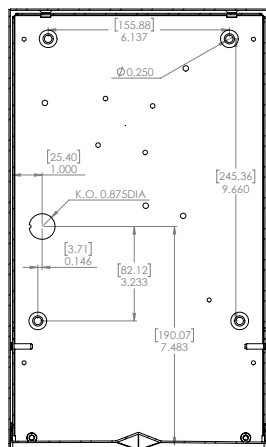
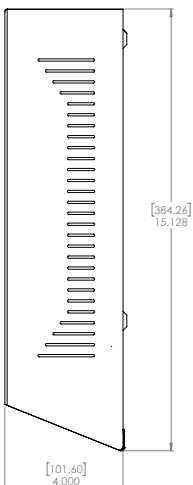


## Spécifications

<b>Voltage</b>	Universel 115-230*VAC (*50/60Hz)
<b>Wattage</b>	1450W 6.3A (230VAC)
<b>Couleur</b>	Blanc, noir et acier inoxydable brossée
<b>Fini</b>	Chrome, porcelaine anti-rayures, acier inoxydable brossé
<b>Élément Chauffant</b>	1380W bobine-résistance
<b>Construction Matériel</b>	Zinc coulée et acier
<b>Contrôles &amp; Câblage</b>	Thermostat de réinitialisation automatique avec découpage quand le flux d'air est restreint - Coupure du capteur infrarouge deux secondes après l'élimination de la main et 60 secondes après le séchage
<b>Installation</b>	Plaque de base pré-percée amovible pour un montage facile
<b>Garantie</b>	10 ans de pièces et de main-d'œuvre. CSA certifié pour utilisation au Canada et aux États-Unis- CE approuvé pour l'utilisation, le cas échéant.



## Dimensions



## Guide Commande

Cat. No.	Colour	Watts	Volts Hz	Air Velocity LFM	Air Volume CFM	Noise dB	Dimensions (W x H x D) (mm/in.)	Weight (kg/lbs.)
C100000000	White	1450	115-230, 50-60	15,000	210	55	216 x 284 x 101 (8.5 x 15 x 4)	11/24
C100000002	Black	1450	115-230, 50-60	15,000	210	55	216 x 284 x 101 (8.5 x 15 x 4)	11/24
C100220004	S.Steel	1450	115-230, 50-60	15,000	210	55	216 x 284 x 101 (8.5 x 15 x 4)	11/24

