

# UltraFlex

Un système de lavage ergonomique et flexible qui rapporte



Fiers D'être Nord-Américains



# UltraFlex...

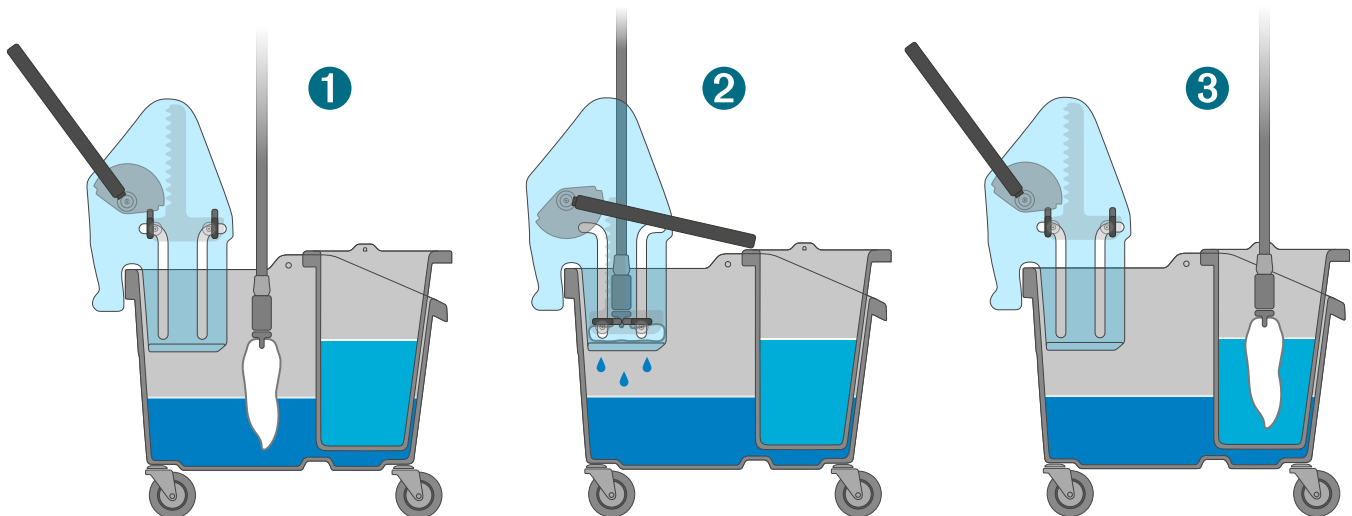


## Un nettoyage à la vadrouille humide inégalé!

Si vous recherchez l'ensemble seau-essoreuse le plus ergonomique, le plus innovateur et le plus actuel sur le marché, ne cherchez pas plus loin!

Le voilà, c'est le système UltraFlex de Vileda Professional-Marino. UltraFlex a été conçu de A à Z pour être le plus hygiénique des systèmes de nettoyage des sols actuels!

### Étapes pour bien nettoyer les sols



Après avoir lavé une partie du sol, on rince la vadrouille souillée dans le bac d'eau sale pour enlever l'excédent de saleté avant de la tremper dans le bac d'eau propre.

À cette étape, on recommande d'essorer la vadrouille avant de la tremper dans l'eau propre

Après avoir immergé la vadrouille dans l'eau propre, on l'essore jusqu'à obtenir le niveau d'humidité souhaité. On continue à laver le sol, en reprenant les étapes 1 et 2.

### Ergonomie inégalée

Il est rentable à long terme d'avoir un personnel en bonne santé. Pour ce faire, il faut fournir aux employés un système de nettoyage d'une ergonomie inégalée qui réduit l'usure de l'organisme et le stress sur le corps.

Plusieurs éléments du système UltraFlex allant dans ce sens permettent d'offrir au personnel de l'entretien des outils simples à manipuler, faciles à utiliser et minimisant les postures et les mouvements inconfortables.

- Pieds extensibles pour éviter de trop se baisser et ménager son dos
- Presse d'essorage verticale pour réduire la force de torsion nécessaire
- Poignées et prise de soutien pour une manipulation facile
- Manche télescopique réglable (facultatif)
- Sceaux légers et simples à manipuler

### Économies inégalées

Dès le début, un objectif précis a guidé le développement du système UltraFlex : offrir aux utilisateurs des économies de nettoyage inégalées.

Évidemment, des propriétés ergonomiques constituent un paramètre important, car un personnel de l'entretien en bonne santé contribue clairement aux résultats d'une entreprise.

Mais, pour un paiement en retour plus rapide, l'élément incontestable est la presse d'essorage verticale. Grâce à l'efficacité de la presse verticale, la quantité d'eau s'écoulant sur le sol est restreinte, ce qui permet donc à celui-ci d'être prêt pour une utilisation normale en un clin d'œil. De plus, le seau d'eau propre limite la consommation d'eau et augmente la surface de nettoyage.

Et surtout, lorsqu'on se sert du système UltraFlex, on constate et on ressent la qualité supérieure de chaque élément, qui se traduit par une longue vie opérationnelle et sans problème.

# UltraFlex évolue avec vos besoins.

UltraFlex présente un avantage qui saute aux yeux : sa polyvalence.

UltraFlex est offert en de nombreuses configurations et ce qu'il y a de bien, c'est que vous pouvez le modifier et le mettre à niveau au fil de l'évolution de vos besoins et de vos exigences.

Concevez votre propre solution optimale et, en période de changement, reconfigurez tout simplement votre UltraFlex. Un jeu d'enfants!

## Sceau et dispositif d'essorage vertical/latéral UltraFlex

UltraFlex Basic, qui comprend un grand sceau d'une capacité de 34 litres / 36 pintes, est idéal lorsqu'on recherche simplement un système de nettoyage à la vadrouille efficace, courant, résistant, durable et d'une conception avant-gardiste.

Dans cette configuration, UltraFlex s'adapte aux chariots Origo Vileda Professional – Marino ainsi qu'à la majorité des chariots de ménage.



Essorage vertical



Essorage latéral

- De conception allemande / Design élégant
- Roulettes en acier inoxydable glissant aisément
- Code couleurs pour réduire la contamination croisée
- Conforme aux normes s'appliquant aux services alimentaires

## Sceau à roulettes UltraFlex

Le sceau à roulettes UltraFlex, d'une capacité de 34 litres / 36 pintes, est la configuration idéale lorsqu'on recherche simplement un système de nettoyage à la vadrouille efficace, courant, résistant, durable et d'une conception avant-gardiste.

- De conception allemande / Design élégant
- Roulettes en acier inoxydable glissant aisément
- Code couleurs pour réduire la contamination croisée



## Combinés UltraFlex avec pieds extensibles

### Système ergonomique à un seul sceau

Le système ergonomique à un seul sceau UltraFlex comporte aussi l'avantage d'être doté de pieds extensibles pour éviter de trop se baisser.

Le grand sceau d'une capacité de 34 litres / 36 pintes est la configuration idéale lorsqu'on recherche simplement un système de nettoyage à la vadrouille efficace, courant, résistant, durable et d'une conception avant-gardiste.

L'option ergonomique « pieds extensibles » gardera votre personnel en bonne santé et lui évitera au plus possible de souffrir de maux de dos.

- De conception allemande / Design élégant
- Roulettes en acier inoxydable glissant aisément
- Code couleurs pour réduire la contamination croisée
- Conforme aux normes s'appliquant aux services alimentaires



Essorage vertical



Essorage latéral

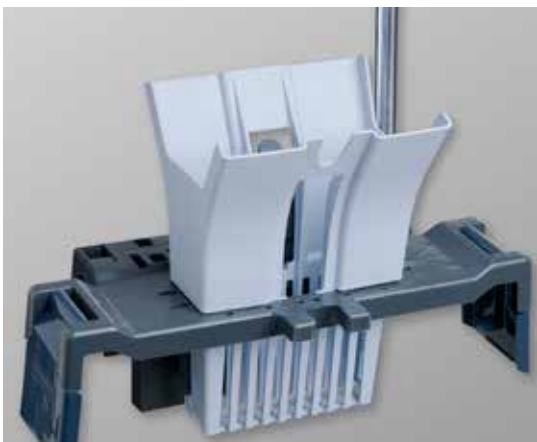


## Concept du seau dans un seau UltraFlex

- Second bac d'eau propre intégré pour éviter la contamination croisée.
- Bac d'eau propre et bac d'eau sale facilement identifiables pour éviter la contamination croisée.
- Durant l'utilisation, le sceau d'eau propre se bloque automatiquement, mais il est facile à retirer quand on veut le vider ou le remplir.
- UltraFlex s'adapte aux chariots Origo Vileda Professional – Marino ainsi qu'à la majorité des chariots de ménage.
- Peut aussi servir pour appliquer de la cire.



- Conforme aux normes s'appliquant aux services alimentaires.



## Presse d'essorage plat

- Plus facile pour vous ou votre client de convertir un style traditionnel de nettoyage à la résorption plat
- Plus ergonomique pour les utilisateurs
- Moins d'eau / chimique consommation = économiser de l'argent et sauvegarder l'environnement
- Vadrouilles UltraSpeed peuvent endurer jusqu'à 500 lavages, La meilleure qualité des mops de style traditionnelle ne dépasse pas 60 lavages
- Les différentes vadrouilles pour différentes applications
  - Humide
  - Mouillé
  - Spécialité



## Presse d'essorage verticale

- La presse d'essorage verticale est moulée par injection avec des polymères à haute densité et présente une surface durable, lisse et facile à nettoyer et à désinfecter.
- Contrairement aux dispositifs d'essorage en mousse plastique, le nôtre ne fournit pas un terrain propice au développement des bactéries.
- Les engrenages et les plaques de pression en nylon enrichi de fibre de verre permettent un fonctionnement silencieux.
- Élimine la nécessité d'avoir des dispositifs d'essorage de diverses tailles. En effet, notre dispositif d'essorage est conçu pour essorer toutes les vadrouilles mouillées de 340 g à 900 g (12 oz à 32 oz).
- Le dispositif d'essorage à pression verticale est spécialement conçu pour « mieux » essorer toutes les têtes de vadrouille et expulser directement l'eau dans le seau.
- Conforme aux normes s'appliquant aux services alimentaires



## Pieds extensibles ergonomiques UltraFlex

Les pieds extensibles UltraFlex apportent un avantage additionnel et empêchent de trop se baisser pour ménager son dos.

- Un important avantage ergonomique pour les usagers
- Meilleure maniabilité
- Conforme aux normes s'appliquant aux services alimentaires

# UltraFlex.

Les caractéristiques que vous cherchez.

Les options que vous méritez.



Deux seaux



Pieds extensibles ergonomiques



Barres de graduation



Presse d'essorage plat



Codage couleurs



Mécanisme de blocage

## Vileda Professional – Marino font partie du groupe Freudenberg

Vileda Professional – Marino offre des solutions et des concepts de nettoyage innovants à des usagers professionnels dans divers secteurs d'application, comme les établissements généraux, le milieu hospitalier et les hôtels, restaurants et cafétérias (HoReCa). Avec des bureaux de ventes sur les principaux marchés et un vaste réseau de représentants, nous sommes implantés dans le monde entier. Vileda Professional – Marino font partie du groupe Freudenberg, une entreprise familiale.

# UltraFlex.

## Performance optimale. Flexibilité optimale.



Code	Nouveau Code	Description du produit	Dimensions	Paquet	Application
133879		Sceau UltraFlex avec roulettes et presse d'essorage verticale	53 x 37 cm / 21 x 14 ½ po	1	
137560		Sceau UltraFlex avec roulettes et presse d'essorage latérale	53 x 37 cm / 21 x 14 ½ po	1	
133878		Sceau UltraFlex avec roulettes - 34 L / 36 Qt.	53 x 37 cm / 21 x 14 ½ po	1	
136022		Sceau UltraFlex avec pieds extensibles et presse d'essorage verticale	53 x 37 cm / 21 x 14 ½ po	1	
137561		Sceau UltraFlex avec pieds extensibles et presse d'essorage latérale	53 x 37 cm / 21 x 14 ½ po	1	
136021		Seau dans un seau (Sceau pour l'eau propre) - 15 L / 16 Qt.	36 x 36 cm / 14 x 14 po	1	
136020		Pieds extensibles (ensemble de 4)	17 x 11 cm / 6 ½ x 4.2 po	1	
MH7000EXT	131605	Snap-N-Go avec manche télescopique et anneaux de couleur (BR V)	100 x 180 cm / 40 x 71 po	1	
MA1232GR	134711	Presse d'essorage latérale – gris	32 x 32 x 75 cm / 12.6 x 12.6 x 29.53 in	1	
	140543	Presse d'essorage plat	40 x 18 x 49 cm / 15.7 x 7.1 x 19.3 in	1	

*Les nouvelles améliorations apportées au système UltraFlex pourraient être légèrement modifiées après la date d'impression de la brochure.*



Helping you make a difference.

### Freudenberg Household Products Inc.

59 Talman Court, Concord, ON, L4K 4L5 Canada

Tél. : 905 669-9949, Télécopieur : 905 669-5750, Sans frais : 1 800 265-6267

[www.vileda.com](http://www.vileda.com)