

Un autre équipement qui
s'ajoute à la gamme **NX300**



Rapide Efficace Nettoie

70% d'économie sur les coûts de nettoyage
80% de consommation d'eau en moins



244NX

Autolaveuse **compacte**

NX300 Pro sans fil



Puissance - Maniabilité - Productivité



L'autolaveuse compacte 244NX offre un nettoyage efficace sur tous les sols durs.

Souvent, la seule solution lors du nettoyage dans les petites espaces et les zones encombrées a été le nettoyage traditionnel avec la moppe, laissant généralement les sols humides avec des résultats inégaux. Légère et facile à utiliser, la **244NX** laisse les sols propres, secs et sans traces, tout en réduisant les coûts d'opération de 70% et la consommation d'eau de 80%.

Performance en un seul passage

La performance de nettoyage en un seul passage est obtenue en appliquant une pression sur les brosses et avec l'entraînement des puissants moteurs et la bonne quantité d'eau au bon endroit.

Distribution d'eau bien pensée et développement durable

La distribution centrifuge de l'eau en utilisant une alimentation directe à travers les brosses minimisent l'utilisation globale de l'eau, n'ont pas de pulvérisation salissante et augmente l'efficacité, réduisant le temps pour les remplissages.

Nettoyage facile en mode position « Debout »

La fonction «Debout» permet aux utilisateurs de se garer rapidement pour déplacer des obstacles ou effectuer d'autres tâches de nettoyage.

Réseau de nettoyage sans fil NX300

Le réseau de nettoyage **NX300** apporte la commodité et la performance dans toute notre gamme grandissante d'équipement sans fil.

Agile et légère

Agile et légère à manœuvrer, la **244NX** vous permet de contourner facilement les obstacles dans les zones encombrées, glissant sur les sols pour un nettoyage contrôlé et sans effort.

Une assistance à portée de main, directement sur votre cellulaire.

Accédez à une large gamme d'aide et de support multilingues, y compris vidéos de dépannage et de maintenance, via l'application Nu-Assist.

244NX Autolaveuse compacte



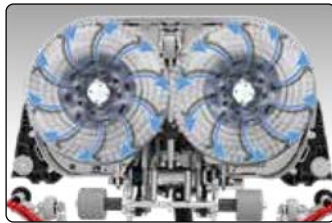
Points de contact de couleur

Points de contact de couleur pratique pour l'opérateur.



Réservoirs facilement amovibles

Simple et rapide pour le vidage et le remplissage.



Distribution d'eau centrifuge

L'alimentation directe en eau au centre des brosses se répartit uniformément et proportionnellement sur la zone de nettoyage, offrant la meilleure efficacité de sa catégorie.

Rotation brosses à contre-sens

Offrant une maniabilité facile et légère sans éclaboussures.



Facile à utiliser

Simple à démarrer et à utiliser par n'importe quel opérateur.

Poignée entièrement réglable

Trouvez la position de travail parfaite grâce à la poignée entièrement réglable.



Débit d'eau réglable

Ajustez facilement le débit d'eau en fonction de votre nettoyage.

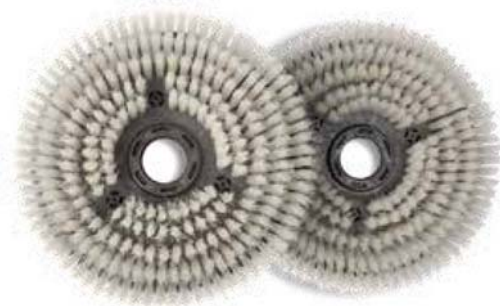


Utilisation avec le pied pour le racloir

Évite de se pencher régulièrement.

Caractéristiques

Modèle	244NX
Puissance	36 V
Vitesse de la brosse	140 tours par minute
Largeur de nettoyage	18 po
Réservoir de solution	0,6 gal.
Réservoir de récupération	0,8 gal.
Capacité par réservoir (Eco)	Jusqu'à 7320 pi ² / réservoir (34 minutes)
Poids	46 livres
Dimensions (LxLxH)	20,5 po x 18 po x 47 po
Durée d'utilisation	Jusqu'à 80 minutes
Temps de charge	1 heure – 80% / 2 heures – 100%



Brosse de nettoyage en nylon

La machine est livrée standard avec 2 brosses.

Convient pour: nettoyage quotidien

Numatic Nu-Assist

Fournir une formation n'est pas toujours simple, et peut prendre beaucoup de temps, être complexe, et coûteuse.

L'application Nu-Assist offre l'avantage de la formation en ligne, grâce à une solution simple, polyvalente et conviviale, résultant en des performances de nettoyage et une productivité accrue.

Comment ça fonctionne

1. Scannez le code QR sur la machine;
2. Ouvrir dans l'application ou le navigateur mobile;
3. Regarder les vidéos de démarrage rapide;
4. Effectuer une liste de contrôle de maintenance;
5. Terminer la formation des opérateurs.



Téléchargez l'appli



Nu-Assist offre une formation multilingues, de l'aide en cas de panne et du contenu pour l'entretien de la machine, tout ceci à partir d'une application pratique et conviviale.

Visitez: nacecare.com/nu-assist

La nouvelle batterie NX300 Pro est la nouvelle génération en performance de batterie.

Atteignez une productivité maximale avec une quantité incroyable de cycle de recharge, économiser temps et argent.

60% d'augmentation d'énergie disponible réalisée grâce à la recherche et développement d'une nouvelle conception de batterie à 30 cellules.

Réseau NX300

Les batteries NX300 peuvent être utilisées avec toute la gamme grandissante d'équipement NX300 Pro.



Cycle de vie plus long

Jusqu'à 2500 cycles de recharge système de contrôle de l'état de la batterie et indicateur de charge.

Charge rapide - 1 heure *

Rechargée à 80% en seulement une heure et prêt à être utilisé sur tous les produits de la gamme NX300.

*des températures plus élevées peuvent augmenter le temps de charge

Facilité d'utilisation

Poignée de transport facile à lever et bouton de dégagement rapide sur les équipements pour un changement de batterie facile et sans tracas.

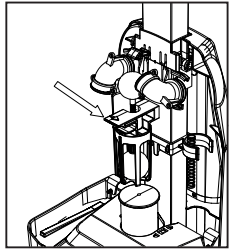
Nacecare Solutions

415 boulevard Annagem, Mississauga, Ontario, L5T 3A7 www.nacecare.com

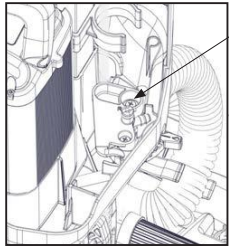
Exploded Spare NUC244NX

NUC244NX Exploded Details

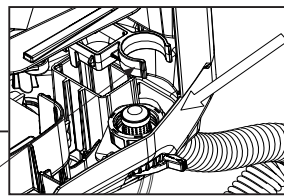
Ball shut off assembly details
Front cover & separator assembly removed for clarity



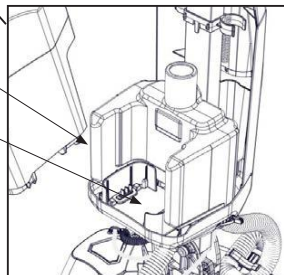
Tap assembly details
Front cover & separator assembly removed for clarity (R/H shown)



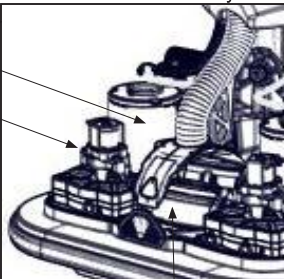
Clean Tank Valves
Front cover removed for clarity



Clean Water Tank & Battery /Control PCB Kit
Front cover removed for clarity



Brush Motor Kit, VAC Motor Kit & Solenoid Kit
Motor covers & central cover removed for clarity



NUC244NX Front View

NUC244NX Rear View

Notes:-

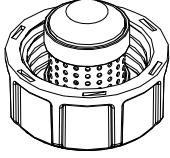
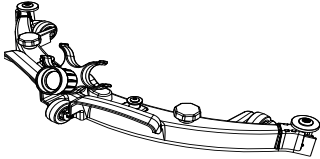
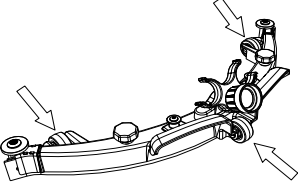
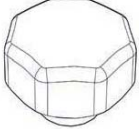
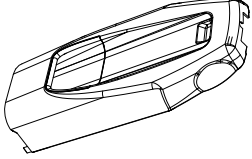
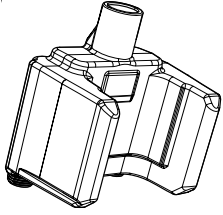
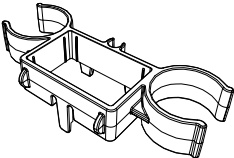
1. See pages 2 to 6 of 6 for items list, part numbers and reference details.

Revision

A03

Exploded Spare NUC244NX

NUC244NX Items Table & Part Numbers

Item Number	Image Reference	Item Description	Part Number	Item Quantity
1		Clean water tank valves	913829	2
2		Squeegee assembly	913830	1
3		Squeegee wheel set	913831	3
4		Squeegee retaining knob	913832	2
5		Rear cover assembly	913842	1
6		Clean water tank	913825	1
7		Dual hose clip	913834	1

Notes:-



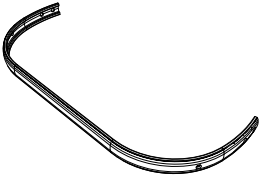
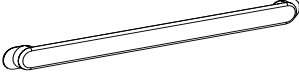
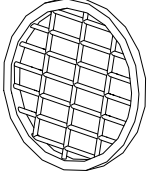
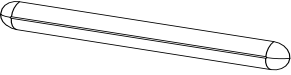
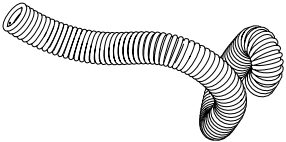
1. See page 1 of 6 for exploded details.

Revision

A03

Exploded Spare NUC244NX

NUC244NX Items Table & Part Numbers

Item Number	Image Reference	Item Description	Part Number	Item Quantity
8		Ball shut off assembly	913835	1
9		Separator assembly	913837	1
10		Deck trim extrusion	913838	1
11		Trim glide	913839	2
12		Port filter disc	913840	5
13		Self adhesive domed strip	913841	1
14		Replacement hose	913828	1

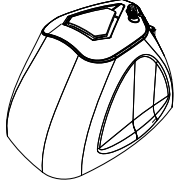
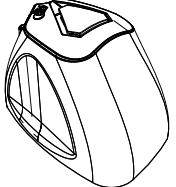
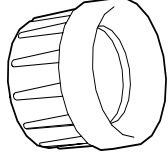

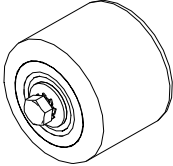
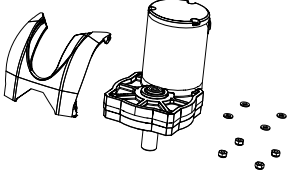
Notes:-

1. See page 1 of 6 for exploded details.

Revision

A03

Exploded Spare NUC244NX

Item Number	Image Reference	Item Description	Part Number	Item Quantity
15		Left motor cover moulding	913843	1
16		Right motor cover moulding	913845	1
17		Hose cuff	913846	1
18		Waste water tank	913827	1
19		Rear wheel kit	914004	1
20		Brush motor kit (left or right)	913990	1


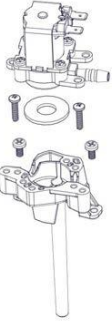
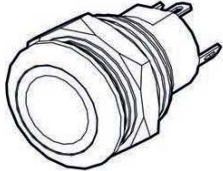
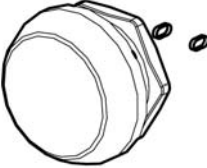
Notes:-

1. See page 1 of 6 for exploded details.

Revision

A03

Exploded Spare NUC244NX

Item Number	Image Reference	Item Description	Part Number	Item Quantity
21		VAC Motor kit	913992	1
22		Solenoid kit (left or right)	913994	1
23		Handle VAC/Water switch kit (Illuminated toggle switch 22mm Diameter)	913996	1
24		Health & safety switch kit	913998	1

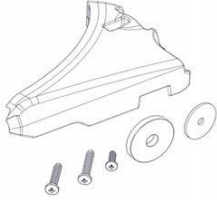

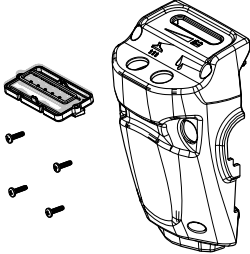
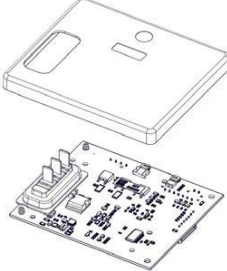
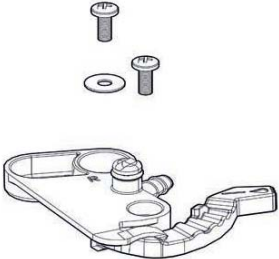
Notes:-

1. See page 1 of 6 for exploded details.

Revision

A03

Exploded Spare NUC244NX

Item Number	Image Reference	Item Description	Part Number	Item Quantity
25		Deck wing kit	914000	1
26		Deck buffer kit	913838	1
27		Handle PCB kit	914006	1
28		Battery/Control PCB kit	914008	1
29		Tap Assembly kit	914010	1

Notes:-

1. See page 1 of 6 for exploded details.

Revision

A03

NaceCare Solutions

415 Annagem Blvd
Mississauga, Ontario,
Canada, L5T 3A7