

Date: _____ Projet: _____
Préparé par: _____ Type: _____
Commentaires: _____



BATTERIE D'URGENCE

36W | À DOUBLE PHARE DEL



SPÉCIFICATIONS

- Montage en surface / montage sur conduit
- Durée de vie de batterie: 2+ heures
- Puissance de batterie: 36W
- À double phare DEL (Inclinaison et rotation de 180°)
- Fonction test
- Knockouts sur les côtés et à l'arrière
- Tension d'entrée: 120-347V CA
- Tension de sortie: 6V CD
- IP40 - Convient aux endroits humides
- Température de fonctionnement: 0°C to 40°C

DISPONIBILITÉ

36W
5000K
120-347VAC

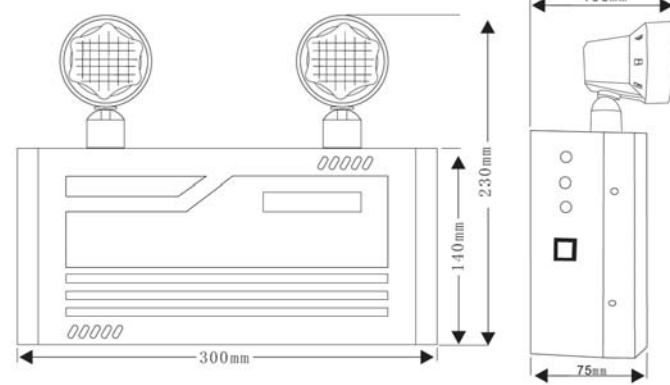


Cette icône indique que c'est un produit EN STOCK: Les produits qui ont ce symbole ci-dessous sont envoyés le même jour ouvrable (les commandes doivent être reçues avant 15h00 H.E.)



Cordon d'alimentation 4pi
EX-PC4
Toujours vendu séparément

DIMENSIONS



CIRCUIT

Batterie au plomb: 6V/6Ah Temps de recharge: 20 Heures		
CA120V 50/60Hz	Puissance d'entrée:	3.2W
	Courant d'entrée:	0.03A
	Efficacité:	0.97P
CA277V 50/60Hz	Puissance d'entrée:	3.3W
	Courant d'entrée:	0.01A
	Efficacité:	0.92P
CA347V 50/60Hz	Puissance d'entrée:	3.6W
	Courant d'entrée:	0.01A
	Efficacité:	0.92P

LA TENSION BATTERIE EST ANTICORRÉLÉ À LA PUISSANCE D'ENTRÉE

INFORMATION DE COMMANDE

SÉRIES	DURÉE DE VIE DE BATTERIE	PUISSANCE DE BATTERIE (WATTS)	PUISSANCE DES DELS (WATTS)	LUMENS	PUISSANCE DE BATTERIE EFFECTIVE APRÈS LES DELS	TENSION D'ENTRÉE	TENSION DE SORTIE	NO DE RÉFÉRENCE
BATTERIE D'URGENCE	2+ HEURES	36W	2 X 2	2 X 160	32W	120-347VCA	6VCD	EX-BA1-36W-V1

BATTERIE D'URGENCE

72W | À DOUBLE PHARE DEL



SPÉCIFICATIONS

Montage en surface / montage sur conduit
Durée de vie de batterie: 2+ heures
Puissance de batterie: 72W
À double phare DEL
(Inclinaison et rotation de 180°)
Fonction test
Knockouts sur les côtés et à l'arrière
Tension d'entrée: 120-347V CA
Tension de sortie: 12V CD
IP40 - Convient aux endroits humides
Température de fonctionnement:
0°C to 40°C

DISPONIBILITÉ

72W
5000K
120-347VAC

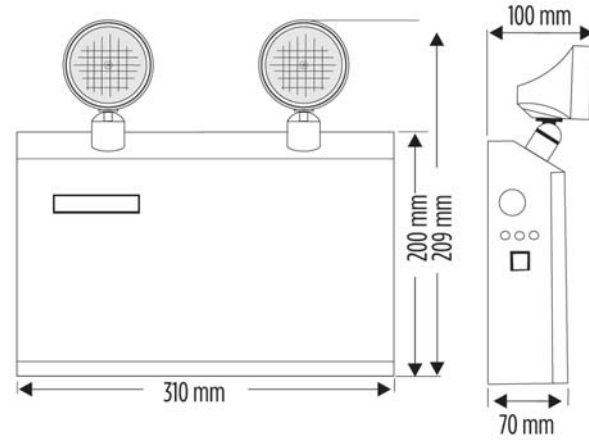


Cette icône indique que c'est un produit EN STOCK:
Les produits qui ont ce symbole ci-dessous sont envoyés le même jour ouvrable (les commandes doivent être reçues avant 15h00 H.E.)



Cordon d'alimentation 4pi
EX-PC4
Toujours vendu séparément

DIMENSIONS



CIRCUIT

Batterie au plomb: 12V/7Ah Temps de recharge: 24 Heures	
CA120V 50/60Hz	Puissance d'entrée: 8W
	Courant d'entrée: 0.052A
	Efficacité: 0.85PF
CA347V 50/60Hz	Puissance d'entrée: 10W
	Courant d'entrée: 0.040A
	Efficacité: 0.83PF

LA TENSION BATTERIE EST ANTICORRÉLÉ À LA PUISSANCE D'ENTRÉE

INFORMATION DE COMMANDE

SÉRIES	DURÉE DE VIE DE BATTERIE	POUISSANCE DE BATTERIE (WATTS)	POUISSANCE DES DELS (WATTS)	LUMENS	POUISSANCE DE BATTERIE EFFECTIVE APRÈS LES DELS	TENSION D'ENTRÉE	TENSION DE SORTIE	NO DE RÉFÉRENCE
BATTERIE D'URGENCE	2+ HEURES	72W	2 X 2W	2 X 160	68W	120-347VCA	12VCD	EX-BA2-72W-V1