

PHARE SATELLITE D'URGENCE

SEUL PHARE | DOUBLE PHARE



Phare satellite d'urgence au DEL
(Seul phare)
EM1-1-2W-V1



Phare satellite d'urgence au DEL
(Double phare)
EM1-2-4W-V1

SPÉCIFICATIONS

Conçu pour utilisation avec les batteries d'urgence
Montage en surface
Inclinaison et rotation de 180°
Tension d'entrée : 5-12V CD
IP40 - Convient aux endroits humides
Température de fonctionnement: 0°C to 40°C

DISPONIBILITÉ

Seul phare / Double phare
5000K
5-12VCD

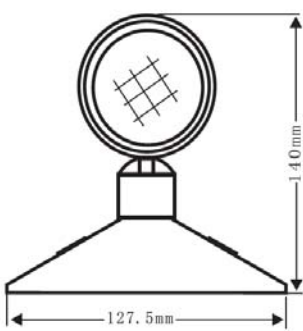


Cette icône indique que c'est un produit EN STOCK:

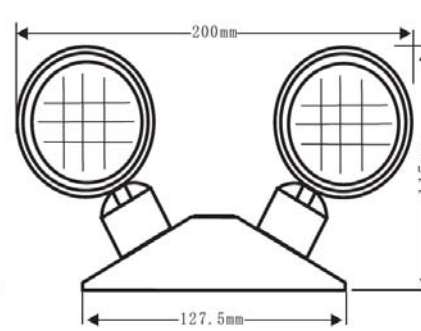
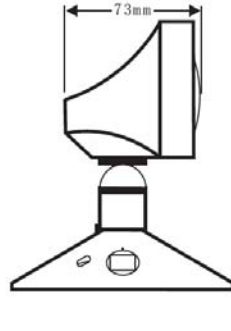
Les produits qui ont ce symbole ci-dessous sont envoyés le même jour ouvrable (les commandes doivent être reçues avant 15h00 H.E.)

DIMENSIONS

EM1-1-2W-V1



EM1-2-4W-V1



INFORMATION DE COMMANDE

SÉRIES	PHARES	PUISSANCE (WATTS)	LUMENS	COULEUR TEMP	NO DE RÉFÉRENCE
PHARE SATELLITE D'URGENCE AU DEL	SEUL PHARE	2W	250	5000K	EM-1-2W-V1
	DOUBLE PHARE	4W	2 X 250	5000K	EM-2-4W-V1