

RECEVREZ VOS PRODUITS RAPIDEMENT
 Arani est engagés à expédition le jour même sur toutes commandes reçues avant 15h00 (H.E)*.

L'HOMME QUI COURT

SEUL CÔTÉ / DEUX CÔTÉS

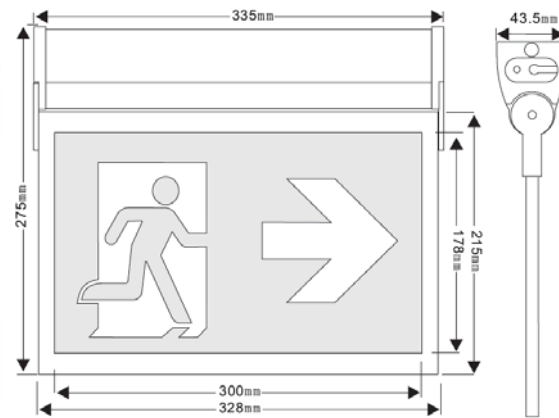
5 ans
Garantie Limitée

Durée de vie 50 000 heures

IP40
Convient aux endroits humides



DIMENSIONS



SPÉCIFICATIONS

- Pochoirs interchangeable
- Seul côté / deux côtés
- Inclinaison ajustable de 180°
- Montage en surface / encastré
- IP40 - Convient aux endroits humides
- Température de fonctionnement: 0°C to 40°C

DISPONIBILITÉ

- 2W
- 5000K
- Batterie intégrée / Sans batterie

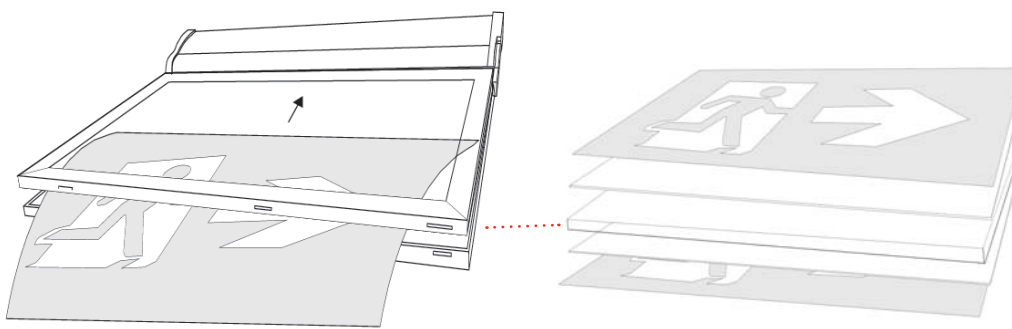


Cette icône indique que c'est un produit EN STOCK:

Les produits qui ont ce symbole ci-dessous sont envoyés le même jour ouvrable (les commandes doivent être reçues avant 15h00 H.E.)

CHANGEMENT DES POCHOIRS

Ouvrez le luminaire au bas et simplement insérez les pochoirs désirés dans le luminaire. Ce luminaire permet une application de deux côtés avec un pochoir sur chaque côté. Pour une application de seul côté, utilisez le pochoir blanc pour couvrir un côté.



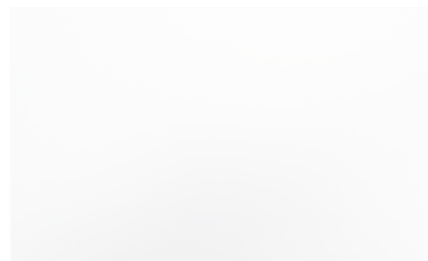
POCHOIRS INCLUS



2 x
L'homme qui court avec une flèche
Impression recto-verso
(vers la gauche ou vers le droit)



1 x
L'homme qui court sans flèche
Impression recto-verso
(vers la gauche ou vers le droit)



1 x
Blanc
Pour les applications de seul côté

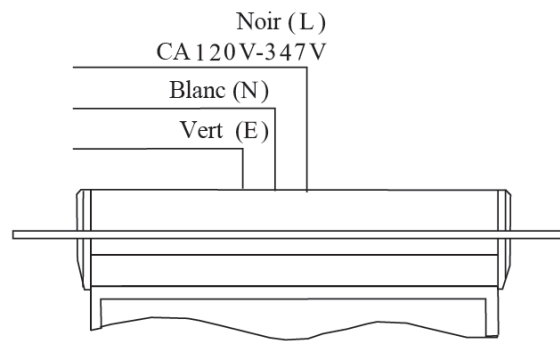
INFORMATION DE COMMANDE

SÉRIES	PUISSANCE (WATTS)	COULEUR TEMP	BATTERIE INTEGRÉE?	DURÉE DE VIE DE BATTERIE	TENSION D'ENTRÉE	NO DE RÉFÉRENCE
L'HOMME QUI COURT	2	5000K	OUI	2+ HEURES	120-277VCA / 347V	EX-RM1-2W-BA-V1
			NON	N/A	6-24VCD / 120-277VCA / 347V	EX-RM1-2W-DC-V1

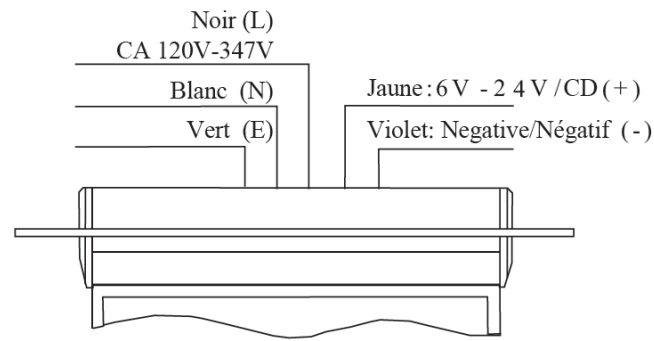
CIRCUIT

EX-RM1-2W-BA-V1	
Batterie d'urgence intégrée Puissance de sortie: 1W Batterie au nickel-cadmium: 3.6V 1000mAh jj	
CA120V 50/60Hz	Puissance d'entrée: 3W
	Courant d'entrée: 0.24A
	Efficacité: 0.98P
CA277V 50/60Hz	Puissance d'entrée: 3.5W
	Courant d'entrée: 0.014A
	Efficacité: 0.93P
CA347V 50/60Hz	Puissance d'entrée: 4W
	Courant d'entrée: 0.017A
	Efficacité: 0.92P
EX-RM1-2W-DC-V1	
Sans Batterie	
CD6V - 24V	Puissance d'entrée: 1.2W

EX-RM1-2W-BA-V1



EX-RM1-2W-DC-V1



RECEVREZ VOS PRODUITS RAPIDEMENT
 Arani est engagés à expédition le jour même sur toutes commandes reçues avant 15h00 (H.E)*.

L'HOMME QUI COURT

SEUL CÔTÉ / DEUX CÔTÉS

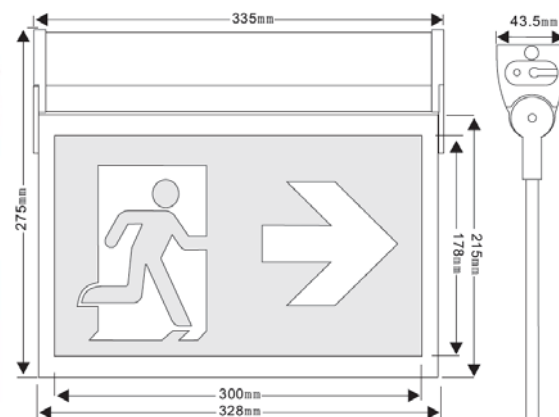
5 ans
Garantie Limitée

Durée de vie 50 000 heures

IP40
Convient aux endroits humides



DIMENSIONS



SPÉCIFICATIONS

- Pochoirs interchangeable
- Seul côté / deux côtés
- Inclinaison ajustable de 180°
- Montage en surface / encastré
- IP40 - Convient aux endroits humides
- Température de fonctionnement: 0°C to 40°C

DISPONIBILITÉ

- 2W
- 5000K
- Batterie intégrée / Sans batterie

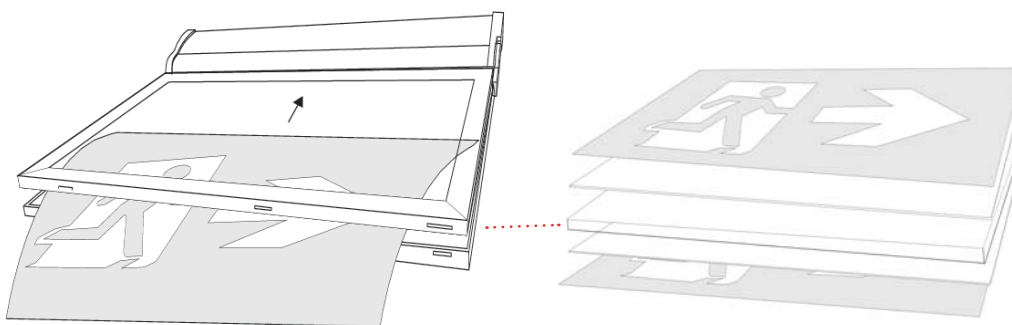


Cette icône indique que c'est un produit EN STOCK:

Les produits qui ont ce symbole ci-dessous sont envoyés le même jour ouvrable (les commandes doivent être reçues avant 15h00 H.E.)

CHANGEMENT DES POCHOIRS

Ouvrez le luminaire au bas et simplement insérez les pochoirs désirés dans le luminaire. Ce luminaire permet une application de deux côtés avec un pochoir sur chaque côté. Pour une application de seul côté, utilisez le pochoir blanc pour couvrir un côté.



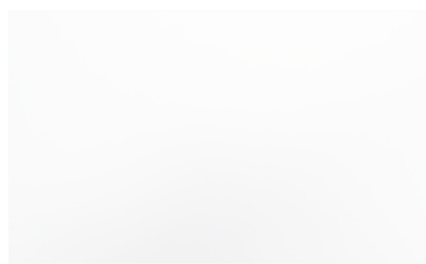
POCHOIRS INCLUS



2 x
L'homme qui court avec une flèche
Impression recto-verso
(vers la gauche ou vers le droit)



1 x
L'homme qui court sans flèche
Impression recto-verso
(vers la gauche ou vers le droit)



1 x
Blanc
Pour les applications de seul côté

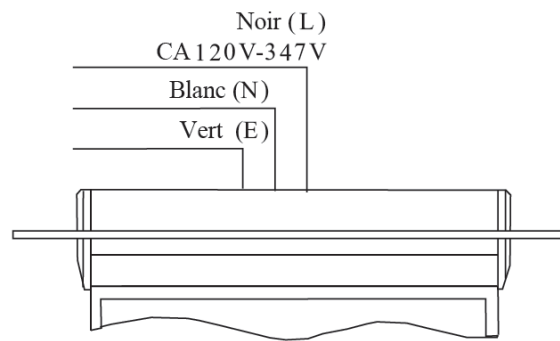
INFORMATION DE COMMANDE

SÉRIES	PUISSANCE (WATTS)	COULEUR TEMP	BATTERIE INTEGRÉE?	DURÉE DE VIE DE BATTERIE	TENSION D'ENTRÉE	NO DE RÉFÉRENCE
L'HOMME QUI COURT	2	5000K	OUI	2+ HEURES	120-277VCA / 347V	EX-RM1-2W-BA-V1
			NON	N/A	6-24VCD / 120-277VCA / 347V	EX-RM1-2W-DC-V1

CIRCUIT

EX-RM1-2W-BA-V1	
Batterie d'urgence intégrée Puissance de sortie: 1W Batterie au nickel-cadmium: 3.6V 1000mAh jj	
CA120V 50/60Hz	Puissance d'entrée: 3W
	Courant d'entrée: 0.24A
	Efficacité: 0.98P
CA277V 50/60Hz	Puissance d'entrée: 3.5W
	Courant d'entrée: 0.014A
	Efficacité: 0.93P
CA347V 50/60Hz	Puissance d'entrée: 4W
	Courant d'entrée: 0.017A
	Efficacité: 0.92P
EX-RM1-2W-DC-V1	
Sans Batterie	
CD6V - 24V	Puissance d'entrée: 1.2W

EX-RM1-2W-BA-V1



EX-RM1-2W-DC-V1

