

# KILOTECH



## Balance électronique de table et à plate-forme



- **Conçu pour le travail**
- **Précision garantie**
- **Un partenaire d'entrepôt indispensable**



- **Durabilité pour la longévité**
  - ✓ Grand plateau robuste en acier inoxydable vous permet le pesage robuste sans pliage
  - ✓ Cadre robuste en acier doux durable
  - ✓ Votre référence première en tant que balance d'entrepôt
- **Deux balances en une**
  - ✓ Double plage – toujours la bonne sensibilité peu importe si la charge est légère ou lourde
- **Support supplémentaire**
  - ✓ Idéal pour le pesage de produits dans des sacs ou qui requiert un support additionnel.
- **Afficheur sur colonne**
  - ✓ Permet de voir l'afficheur plus facilement
- **Contrôle de la qualité – minimiser les erreurs**
  - ✓ Avertissements visuelles et sonores afin d'éviter les erreurs et augmenter la vitesse du comptage et du processus de pesée de contrôle
- **Afficheur (Écran) visible sous un fort éclairage ainsi que de plusieurs angles**
  - ✓ Idéal pour les restaurants et les applications industrielles



Cyclone 150

Cyclone 300





## Caractéristiques :

- ✓ Trois modes de pesée: lb, kg, pcs
- ✓ Idéal pour l'expédition, la réception de marchandises, la pesée de contrôle ou le comptage
- ✓ 2 points de seuils (HI/OK/LO) avec avertissements visuelles et sonores
- ✓ Fonctions d'accumulation
- ✓ Afficheur LCD à haut niveau de contraste avec rétroéclairage visible sous un fort éclairage ainsi que de plusieurs angles
- ✓ Support supplémentaire
- ✓ Clavier six touches
- ✓ Plage de TARE
- ✓ Fonctionnement sur batterie ou adaptateur
- ✓ Plateau robuste
- ✓ Cadre robuste

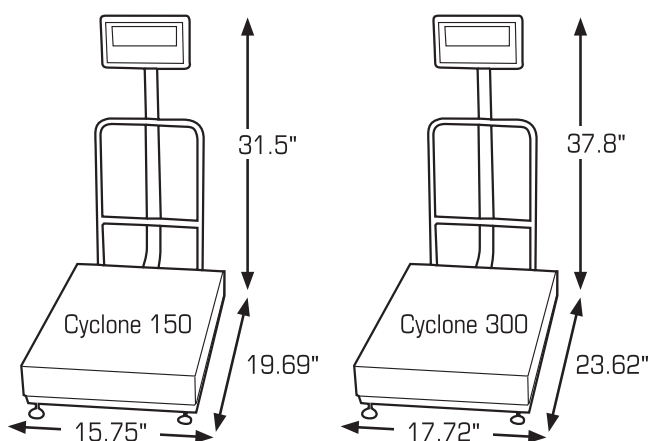






# Spécifications

<b>Modèle</b>	CYCLONE 150	CYCLONE 300
<b>Capacité</b>	0-60kg x 20g / 60-150kg x 50g 0-150lb x 0,05lb / 150-300lb x 0,1lb	0-150kg x 50g / 150-300kg x 100g 0-300lb x 0,1lb / 300-600lb x 0,2lb
<b>Modes de pesée</b>	kg, lb, pcs	
<b>Clavier</b>	6 touches	
<b>Alarme sonore</b>	Sons des touches, faible batterie et annonceur Hi/Lo avec alarme sonore	
<b>Température de service</b>	0° C ~40° C 32° F ~104° F	
<b>Indication de surcharge</b>	Affiche "OL" lorsque le poids est en dehors des limites	
<b>Plage de Tare</b>	Pleine capacité, touche tare	
<b>Plage de zero</b>	Oui	
<b>Afficheur</b>	Afficheur LCD à haut niveau de contraste avec rétroéclairage	
<b>Afficheur à distance</b>	Non	
<b>Consommation de courant</b>	0.6vA	
<b>Chiffres/hauteur</b>	6 chiffres / 26 mm (1,02")	
<b>Pesée de contrôle</b>	Annonceur HI/LO/OK avec alarme sonore	
<b>Points de seuils</b>	Sélectionner jusqu'à 2 points de seuils pour les limites Haut et bas	
<b>Fonction de comptage</b>	Oui	
<b>Fonction d'accumulation</b>	Oui	
<b>RS232</b>	Non	
<b>Dimensions de la balance (La x P x H)</b>	400 x 500 x 800 mm (15,75 x 19,69 x 31,5")	450 x 600 x 960 mm (17,72 x 23,62 x 37,8")
<b>Poids de la balance</b>	13 kg	20 kg
<b>Dimensions de la boîte</b>	840 x 600 x 228.6 mm (33 x 24 x 9")	940 x 640 x 228.6 mm (37 x 25 x 9")
<b>Poids de la boîte</b>	15 kg	23 kg
<b>Alimentation</b>	Adaptateur AC-DC & batterie rechargeable	



[www.kilotech.com](http://www.kilotech.com)



**K I L O T E C H**

Accrédité par Mesures Canada

Specifications subject to change without prior notice  
Spécifications sujettes à être améliorées sans préavis  
MAR03232016