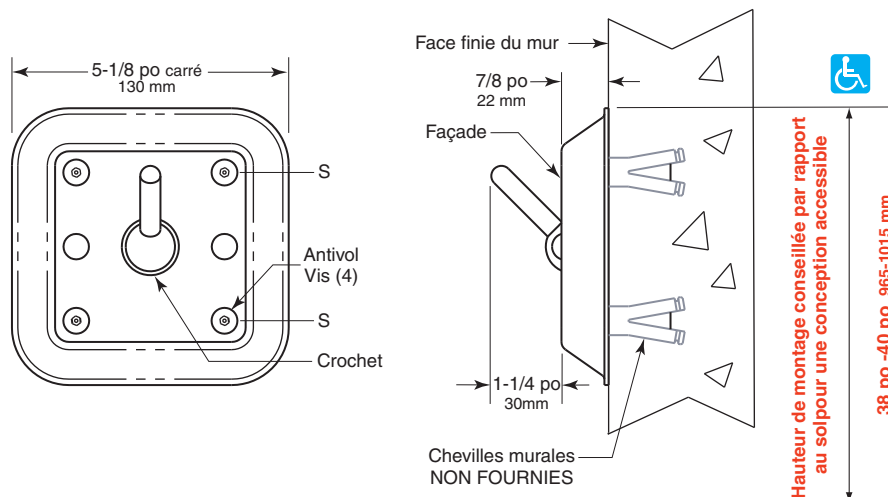


**BOBRICK**

Caractéristiques techniques

**CROCHET  
ANTI-VANDALISME  
(FIXÉE PAR L'AVANT)****B-983****MATÉRIAUX :**

L'unité est fabriquée en inox de type 304 de calibre 14 (2 mm) avec les surfaces exposées polies pour une finition satinée. Le crochet à désaccouplement automatique est testé pour supporter minimum 20 lb et se désaccoupler à 40 lb ou plus. La façade aura des bords inclinés.

**INSTALLATION :**

Fixez l'unité au mur dans tous les points indiqués par un S. L'unité a des trous de vis fraisés et est fournie avec quatre vis de mécanique 1/4-20 x 1 1/2" (6 x 40 mm) en inox antiviol à tête plate et à 6 pans creux et d'une clé hexagonale de sécurité pour l'installation. Les chevilles à expansion ne sont pas fournies par le fabricant.

**SPÉCIFICATIONS :**

La patère sera en inox de type 304 et aura une finition satinée. La façade aura des bords inclinés et sera de calibre 14 (2 mm). Le crochet se désaccouplera à une charge de 40 lb ou plus. L'unité sera fournie avec des vis de fixation anti-vol.

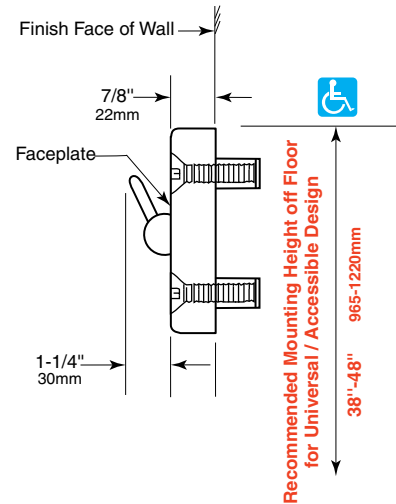
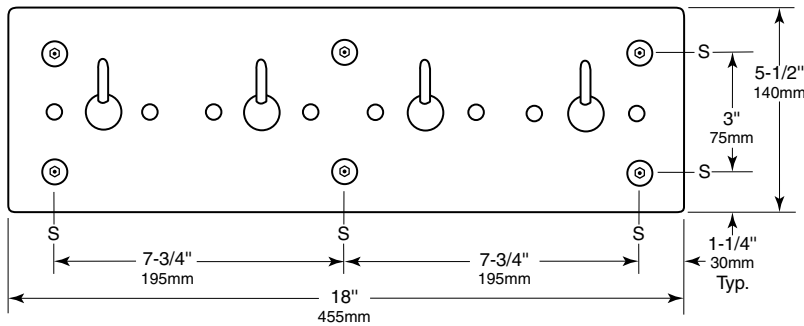
**La patère sera le modèle B-983 de Bobrick Washroom Equipment, Inc., Clifton Park, New York; Jackson, Tennessee; Los Angeles, Californie; Bobrick Washroom Equipment Company, Scarborough, Ontario; Bobrick Washroom Equipment Pty. Ltd., Australie; et Bobrick Washroom Equipment Limited, Royaume-Uni.**



**Technical Data**

**VANDAL-RESISTANT  
CLOTHES HOOK STRIP  
(SECURED FROM FRONT)**

**B-985**



**MATERIALS:**

18-8, type-304 stainless steel with satin finish. Faceplate is 14-gauge (2mm). Hooks snap down for safety if excessively loaded.

**INSTALLATION:**

Secure unit to wall at all points indicated by an S. Unit has countersunk screw holes and is furnished with six 1/4-20 x 1 1/2" (6 x 38mm), tamper-resistant, flat-head, hex-socket, stainless steel machine screws and a security hex key for installation. Expansion shields are not furnished by manufacturer.

**SPECIFICATION:**

Clothes hook strip shall be type-304 stainless steel with satin finish. Faceplate shall be 14-gauge (2mm) and equipped with four hooks shall snap down for safety if excessively loaded. Unit shall be furnished with tamper-resistant mounting screws.

**Clothes Hook Strip shall be Model B-985 of Bobrick Washroom Equipment, Inc., Clifton Park, New York; Jackson, Tennessee; Los Angeles, California; Bobrick Washroom Equipment Company, Scarborough Ontario; Bobrick Washroom Equipment Pty. Ltd., Australia; and Bobrick Washroom Equipment Limited, United Kingdom.**