



# DISTRIBUTEURS TRANSPARENTS POUR PRODUITS ANTIBAC

LE CHOIX FACILE SUR LEQUEL  
VOUS POUVEZ COMPTER

**scJohnson**  
PROFESSIONAL  
A family company  
Une entreprise familiale™

# QU'EST-CE QUI REND LES DISTRIBUTEURS POUR PRODUITS ANTIBAC **UNIQUES?**

**Un distributeur unique, entièrement transparent, à cartouches fermées et scellées, sans contact, de 1 litre et de 1,2 litre, qui répond aux exigences de Santé Canada.**

Grâce à des cartouches scellées de manière hygiénique, le distributeur transparent pour produits Antibac distribue des produits enregistrés affichant clairement le Tableau d'information sur les médicaments, conformément à la réglementation.



**Facile à fixer**  
avec des couvercles verrouillables empêchant la contamination ou le vol.



**Facile à installer**  
dans n'importe quel espace. Fixation murale à l'aide de bandes adhésives ou de vis.



**Conforme aux exigences de Santé Canada**

Tableau d'information sur les médicaments facile à lire au point de service.



**Cartouches faciles à remplacer**, en quelques secondes, ce qui permet d'économiser temps et argent.



**Cartouche scellée de manière hygiénique** pour éviter la contamination du produit par rapport aux distributeurs rechargeables.



**Facile à utiliser** avec les boutons larges et intuitifs de nos distributeurs manuels.

**Facile à entretenir** sans dégât, sans égouttement ni blocage des pompes.



**Réduction des coûts**  
le distributeur permet aux utilisateurs de voir le niveau de savon sans avoir à ouvrir le couvercle, ce qui réduit le temps et les coûts d'entretien.



## PRINCIPAUX AVANTAGES...



### NIVEAU DE VISIBILITÉ ULTIME DU PRODUIT

Le distributeur transparent pour produits Antibac permet à l'utilisateur de trouver rapidement et facilement l'information contenue dans le Tableau d'information sur les médicaments, ce qui le rend conforme à la réglementation de Santé Canada.

Le distributeur transparent pour produits Antibac offre une visibilité optimale du niveau de produit pour un entretien facile. La conception transparente permet de voir instantanément et précisément le niveau de remplissage de n'importe quel angle. Cela rassure les utilisateurs sur la présence du produit dans le distributeur et permet au personnel de savoir quand les cartouches doivent être remplacées sans avoir à ouvrir le distributeur, ce qui permet de gagner du temps et de réduire les coûts d'entretien.



100 %



80 %



60 %



40 %



20 %



0 %



### ROBUSTE, FIABLE ET GARANTI POUR LA VIE

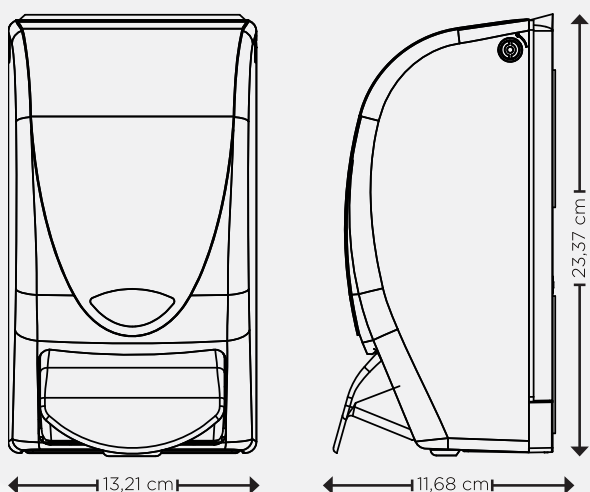


Les distributeurs sans contact de SCJ Professional sont garantis pendant cinq ans, et les distributeurs manuels de SCJP sont garantis toute leur durée de vie, contre tout défaut de matériel et de fabrication dans des conditions normales d'utilisation, ou le client final ayant originalement acheté le produit pourrait être admissible au remplacement gratuit du distributeur ou des pièces. La garantie est offerte au Canada seulement. La garantie s'applique uniquement aux distributeurs installés dans l'établissement du client final qui sont utilisés exclusivement avec les produits de SC Johnson Professional. La présente garantie ne couvre pas les distributeurs achetés auprès d'entreprises de distribution non autorisées. Les clients finaux doivent enregistrer les distributeurs. D'autres modalités s'appliquent, et l'admissibilité est sujette à vérification. Pour connaître l'ensemble des modalités et des conditions, visitez le site [warranty.scjp.com](http://warranty.scjp.com). Garantie fournie par SC Johnson Professional CA Inc. (SCJP), 1, rue Webster, Brantford (Ontario) N3T 5R1.

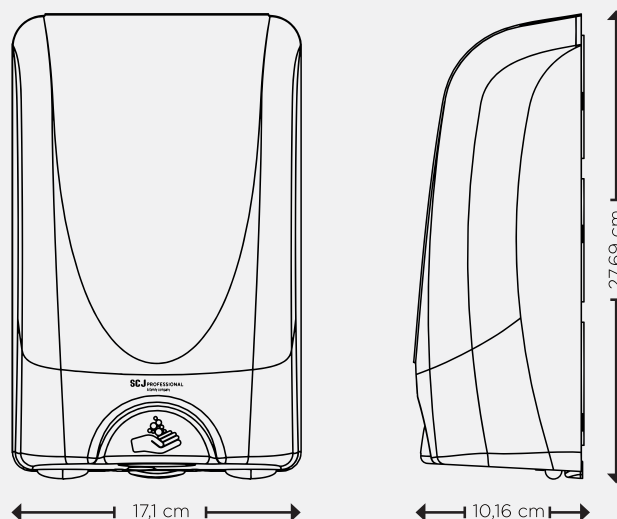
LA PRÉSENTE GARANTIE REMPLACE TOUTES LES AUTRES GARANTIES, EXPRESSES OU IMPLICITES, Y COMPRIS CELLES CONCERNANT LA QUALITÉ MARCHANDE OU L'ADAPTATION À UN USAGE PARTICULIER. Notre responsabilité ne dépassera pas le montant réel payé pour le distributeur. Nous ne serons pas responsables des dommages consécutifs, accidentels, spéciaux ou punitifs.

Les clients finaux sont réputés avoir accepté la garantie et la limitation de responsabilité ci-dessus. Celles-ci ne peuvent être modifiées verbalement ou par écrit, sauf au moyen d'une entente écrite signée par SCJP.

### Distributeur transparent pour produits Antibac 1 L



### Distributeur transparent pour produits Antibac 1,2 L sans contact



CODE DE STOCK	DISTRIBUTEUR	FORMAT	QUANTITÉ PAR CAISSE	ENCOMBREMENT
ANTILDSCA	Distributeur transparent pour produits Antibac 1 L	1 L	15	13,21 cm L x 11,68 cm P x 23,37 cm H
TF2ANT	Distributeur transparent pour produits Antibac 1,2 L sans contact	1,2 L	8	17,1 cm L x 10,16 cm P x 27,69 cm H

CA LIT1570/1121

SC Johnson Professional CA Inc.  
Brantford  
ON, N3T 5R1  
Tél. : 1-888-332-7627

L'information contenue aux présentes et tous les conseils techniques qui en découlent reposent sur nos connaissances et notre expérience actuelles. Cela n'implique toutefois aucune responsabilité de notre part, légale ou autre, y compris toute responsabilité à l'égard des droits intellectuels d'une tierce partie, et particulièrement des droits de brevet. En particulier, nous n'offrons aucune garantie, expresse ou implicite, ni aucune garantie sur les propriétés du produit dans le sens légal. Nous nous réservons le droit d'apporter des changements en fonction des avancées technologiques ou autres.

**scJohnson**  
**PROFESSIONAL**  
A family company  
Une entreprise familiale™