

JohnnyVac



GUIDE DE L'UTILISATEUR
DONKEY - M1

Robot laveur de plancher

Guide de l'utilisateur

Table des matières :

1. Instructions de sûreté	3
1.1 Avis important.....	3
1.2 À propos du manuel d'instructions	3
1.3 Usage adéquat	3
1.4 Précautions avant l'utilisation.....	3
1.5 Alimentation et batterie	4
1.6 Amélioration et modification non-autorisées	4
2. Éléments de l'aspirateur.....	4
2.1 Noms des pièces.....	4
2.2 Spécifications.....	6
3. Recharge.....	7
3.1 Recharger l'appareil.....	7
3.2 Recharger le navigateur GPS.....	7
4. Touches de fonction et indicateur	8
5. Modes de nettoyage	9
5.1 Nettoyage rapide	9
5.2 Nettoyage profond	9
6. Nettoyage	10
7. Navigateur GPS.....	11
7.1 Connexion entre navigateur GPS et appareil	11
NAVIGATEUR ET UNITÉ PRINCIPALE	
7.2 Utiliser un seul navigateur GPS.....	12
7.3 Utiliser plusieurs navigateurs GPS	12
8. Guide d'utilisation.....	13
8.1 Installation du linge blanc.....	13
8.2 Installation du linge bleu	13
8.3 Utilisation du tampon de nettoyage profond	14
8.4 Configurer le navigateur GPS.....	15
8.5 Activer le mode de nettoyage	16
9. Entretien	17
9.1 Nettoyer et stocker l'appareil	17
9.2 Entretien des roues	18
9.3 Nettoyer le tampon.....	18
10. Dépannage.....	18

1 Instructions de sûreté

1.1 Avis important

Ne pas désassembler le laveur de plancher, incluant l'appareil, l'adaptateur et le navigateur GPS. En cas de dommages, contactez un service d'entretien professionnel.

Le produit est principalement destiné à une utilisation intérieure sur un plancher, pas à l'extérieur.

1.2 À propos du manuel d'instructions

Lisez les instructions attentivement;

Faites attention aux utilisations non-standards qui ne sont pas mentionnées dans ce manuel.

Sinon, cela pourrait causer des dommages au robot ou causer des blessures.

1.3 Usage adéquat

Le Robot Laveur de plancher **Donkey** est adéquat pour les sols solides, tels que les planchers de bois, de plastique, laminés, en linoleum, en cuir synthétique, etc. Il est idéal pour les planchers lisses solides; Les résultats peuvent différer sur un sol non lisse.

Le laveur de plancher doit être utilisé dans un environnement à température de la pièce.

Ne pas utiliser dans des endroits extrêmement chauds ou froids.

À une température inférieure à 0 , le robot laveur arrête de fonctionner.

1.4 Précautions avant utilisation

Cet appareil n'est pas recommandé pour des personnes (incluant les enfants) avec des capacités physiques, sensorielles ou mentales réduites, ou un manque d'expérience ou de connaissances, à moins d'avoir reçu un survol des instructions d'utilisation par une personne responsable de leur sécurité.

N'utilisez pas le robot laveur pour nettoyer de gros morceaux de débris ou de substances chimiques.

Ne gardez pas le robot près de choses qui brûlent ou fument.

N'utilisez pas le robot dans un environnement dangereux comme une station d'essence ou une usine chimique, etc.

Avant l'utilisation, rangez les objets facilement retournables. Retirez les fils d'alimentations ou les fils de rideaux.

Avant l'utilisation, utilisez une barrière pour éviter que le robot ne tombe d'un balcon.

Lors de l'entretien du robot, utilisez un linge sec. Ne vaporisez pas d'eau. Évitez de mettre le robot dans l'eau, pour empêcher un court-circuit.

1.5 Alimentation et batterie

Utilisez le bloc d'alimentation standard pour charger le robot. La prise standard devrait être 110-120V

Si le fil d'alimentation ou la prise est endommagée, remplacez-le immédiatement.

- Gardez l'adaptateur loin des objets chauds ou coupants.
- Évitez de charger ou manipuler le robot avec les mains mouillées.
- Utilisez un linge de coton sec pour nettoyer le robot.

1.6 Améliorations et modifications non-autorisées

Les améliorations au robot doivent être faites par le fabricant. Toutes modifications non-autorisées peuvent endommager le robot. L'utilisateur pourrait également perdre sa garantie.

2. Éléments de l'aspirateur

2.1 Noms des pièces



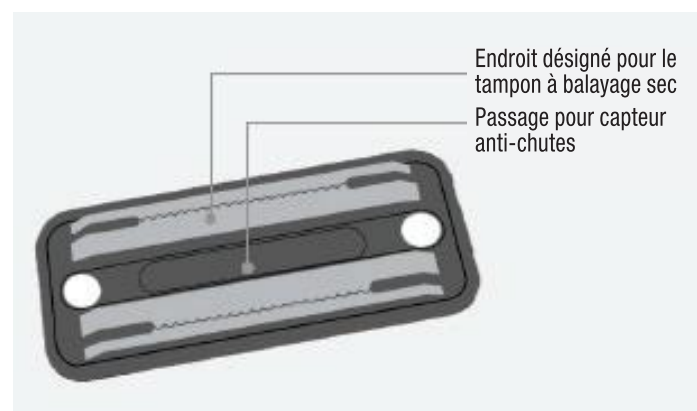
Navigateur GPS



Adaptateur de courant



Tampon à balayage humide



Tampon à balayage humide



2.2 Spécifications

Spécifications de base

Voltage	7.2 V
Puissance Max.....	3.6 W
Temps de chargement Appareil.....	2 h
Navigateur GPS	4 h
Temps de fonctionnement après la recharge :	
Nettoyage rapide	4 h
Nettoyage profond.....	2.5 h
Taille	210.5 x 246 x 79MM
Poids net	1.85kg

Puissance maximale

Voltage de la recharge	100 V - 240 V
Voltage de l'appareil.....	12 V
Fréquence maximale	50 Hz
Courant de l'appareil.....	1 A

3. Recharge

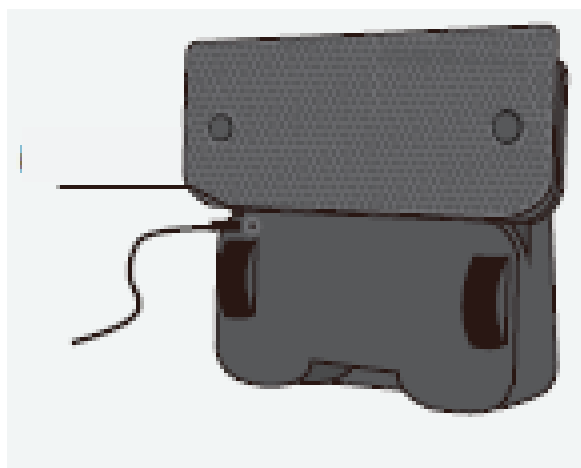
3.1 Recharge de l'appareil

Trouvez le port de chargement sous l'appareil. Connectez un côté dans le port de chargement, l'autre dans une prise standard. Rechargez le robot jusqu'à ce que l'indicateur lumineux soit bleu constamment.

Note : Ne chargez pas le robot si un tampon de balayage est installé. Si vous voulez utiliser le robot, déconnectez l'adaptateur.

Le temps de chargement diffère selon la température ou le matériel du plancher, etc. Quand la température est sous 0 , le robot ne peut se recharger.

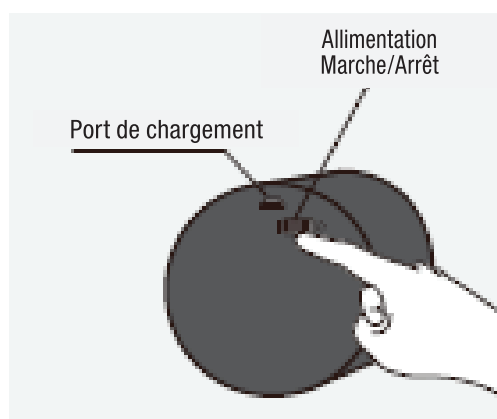
Port de chargement



3.2 Recharge du navigateur GPS

À la première utilisation, ajustez l'interrupteur sous le navigateur GPS de 0 à 1. Si l'appareil ne sera pas utilisé pendant longtemps, mettez l'interrupteur à 0.

- Charger le navigateur par fil USB:
- Connectez un côté au port de chargement (sous le navigateur) et connectez l'alimentation dans un port USB de l'autre côté.
- Chargez le navigateur jusqu'à ce que l'indicateur lumineux soit vert constamment.



4. Touches de fonction et indicateur lumineux

Bouton Nettoyage Rapide

Le nettoyage rapide utilise des tampons de balayage sec avec un linge à laver blanc; Ou utilise des tampons de balayage humide avec un linge à laver bleu.

Appuyez sur Nettoyage Rapide : Le Nettoyage Rapide sera lancé.

Appuyez encore pour arrêter la fonction.

Lumière bleue constante : Mode de nettoyage rapide lancé

Lumière bleue clignotante : Mode de nettoyage rapide arrêté

Bouton Nettoyage Profond

Le nettoyage profond utilise seulement les tampons de balayage humide avec les linges à laver bleus.

Appuyez sur Nettoyage Profond : Le Nettoyage Profond sera lancé.

Appuyez encore pour arrêter la fonction.

Bouton d'alimentation

Appuyez sur le bouton d'alimentation pour mettre le robot en marche

Appuyez encore pendant 2 secondes pour l'arrêter

Lumière bleue constante : Le robot se met en marche

Lumière rouge clignotante ou constante : Manque de puissance

Indicateur du système de navigateur GPS

Statut de la connexion

Lumière bleue constante : Le navigateur GPS est dans un état stable

Lumière bleue clignotante : Le navigateur GPS se connecte à l'appareil

Autres statuts

Lumière bleue clignotante régulière : En mode réflexion

Lumière bleue clignotante irrégulière : En mode veille

Note : Vous pouvez connaître le niveau du signal grâce à l'indicateur. 3 lumières allumées signifient que le signal est fort. Si l'indicateur n'est pas allumé, cela signifie que la connexion entre le robot et le navigateur GPS a échoué.

Indicateur de navigateur GPS :

Lumière bleue clignotante : Le signal est transmis

Lumière bleue constante : Le navigateur est déjà connecté avec le robot

Lumière rouge constante: Le navigateur GPS manque de puissance.

5. Modes de nettoyage

5.1 Nettoyage Rapide

a. Introduction

Le nettoyage rapide utilise les tampons de balayage avec des linges à laver blancs; gardez le linge blanc sec.

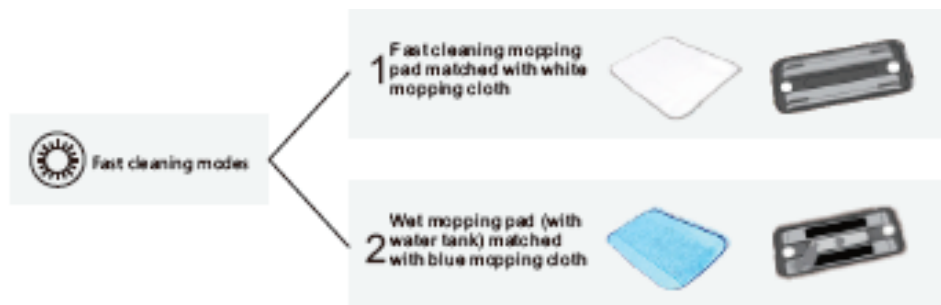
Ou peut utiliser les tampons de balayage les tampons de balayage de nettoyage profond (avec le réservoir d'eau) avec les linges à laver bleus. Gardez le linge bleu humide.

Modes de nettoyage rapide

1. Tampons de balayage de nettoyage rapide avec un linge à laver blanc
2. Tampons de balayage humide (avec réservoir d'eau) avec un linge à laver bleu.

b. Chemins de nettoyage

En mode de nettoyage rapide, le robot nettoiera en "Zigzag"



b.Cleaning Routes

Under fast cleaning modes, the robot will clean in "Zigzag" Way :



5.2 Mode Nettoyage Profond

a. Introduction

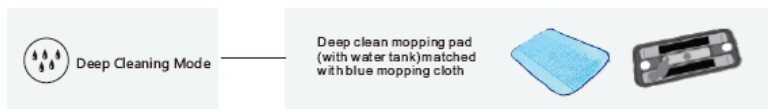
Le nettoyage profond utilise seulement les tampons de balayage de nettoyage profond avec le linge à laver bleu.

Mode de Nettoyage Profond

Tampons de balayage de nettoyage profond (avec réservoir d'eau) avec un linge à laver bleu.

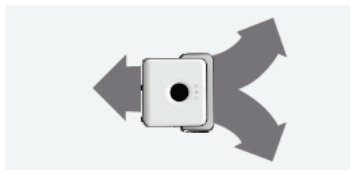
b. Chemins de nettoyage

En mode Nettoyage Profond, le robot avancera vers la gauche, puis reculera un peu et avancera vers la droite. Le robot continuera à bouger ainsi.



b. Cleaning route

Under deep cleaning mode, the robot will move forward towards left, then go backwards a bit, and move forward towards right. The robot keep moving in this way.



Note : N'utilisez pas le robot laveur sur du tapis.

Le linge à laver est réutilisable.

Tampon de balayage de nettoyage rapide avec le linge à laver blanc; Gardez le linge blanc sec. Tampon de balayage de nettoyage profond (avec réservoir d'eau) avec un linge à laver bleu. Gardez le linge bleu humide.

6. Opération de nettoyage

Séquence de nettoyage

Le robot **Donkey** divise la zone de nettoyage automatiquement. D'abord, il lave la zone à droite, puis la zone à gauche. Après avoir nettoyer l'intérieur de la zone, le robot **Donkey** lavera autour des murs et des meubles. Après avoir terminé une zone, il ira à la prochaine. Après avoir terminé sa tâche, le robot **Donkey** retournera à son point de départ.

Le robot **Donkey** nettoiera la zone intérieure en suivant une route de lavage pré-établie. Lorsqu'il rencontrera un mur ou un meuble, il nettoiera autour, et tournera vers la prochaine zone. Le robot **Donkey** robot peut détecter les chutes automatiquement. Alors lorsqu'il arrivera devant des escaliers, il rebrousse chemin.

Note: pour une plate-forme haute de 60cm ou plus, il est mieux de mettre des obstacles pour empêcher les accidents.

Le robot laveur **Donkey** peut détecter les tapis automatiquement et les contourner.

Note: si le tapis est à une hauteur similaire que le plancher, il est nécessaire de placer des obstacles temporaires pour permettre la détection des bords du robot **Donkey**.

Après avoir nettoyé la zone intérieure, le robot **Donkey** nettoiera les bords des murs et autres rebords.



Donkey arrêtera de nettoyer s'il est ramassé ou si ses touches de fonctions sont appuyées. Lorsque **Donkey** est en pause, les touches de fonctions "**Nettoyage Profond**" ou "**Nettoyage Rapide**" clignoteront en bleu. Pendant ce temps, **Donkey** aura sauvegardé un plan de la zone.

Pour continuer le nettoyage, replacez **Donkey** dans un rayon de 2 mètres du navigateur GPS. Puis, placez **Donkey** au même point de départ. Appuyez de nouveau sur les touches de fonctions.

Donkey continuera de laver les zones non-nettoyées après avoir confirmé son emplacement sur le plan.

Donkey peut laver les zones nettoyées et non-nettoyées. Si vous déposez **Donkey** dans un endroit différent, il se pourrait qu'il prenne plus de temps à établir son emplacement sur la carte. Et le temps de préparation sera relatif à la distance entre le robot et le navigateur GPS.

Pour arrêter le nettoyage, appuyez sur l'interrupteur de marche pendant 2 secondes. **Donkey** s'éteindra..

7. Navigateur GPS

7.1 Établir la connexion entre l'appareil et le navigateur GPS

Lorsque le robot **Donkey** tentera d'établir une connexion, une des lumières témoins bleues clignotera. Après qu'il soit connecté, les trois lumières témoins bleues resteront allumées.

Si le robot est retiré du champ du navigateur GPS, les trois lumières témoins s'éteindront. Pour confirmer l'emplacement du navigateur GPS, le robot avancera vers celui-ci parfois. Après la confirmation, le robot continuera le nettoyage.

Si le nettoyage est arrêté, le robot sauvera un plan du nettoyage. Après avoir fini de nettoyer la chambre, le robot fera un nouveau plan.



Nettoyer sans navigateur GPS

Le robot laveur de sol **Donkey** peut fonctionner sans navigateur GPS/ Mais la zone de nettoyage sera réduite. Et il ne pourra pas nettoyer efficacement les bords de la zone.

7.2 Comment utiliser un navigateur GPS

Placez le navigateur GPS dans le milieu de la pièce et allumez le robot près du navigateur GPS. Le robot commencera à nettoyer selon son mode de nettoyage assigné le signal sera donné au navigateur GPS.

Si vous avez plusieurs chambres à nettoyer, pour assurer une couverture totale, placez le navigateur GPS dans une pièce plus large. Après le nettoyage, vous pouvez déplacer.

7.3 Comment utiliser plusieurs navigateurs GPS

Pour améliorer la couverture de nettoyage du robot **Donkey**, vous pouvez utiliser plusieurs navigateurs GPS (vendus séparément) Les emplacements des autres navigateurs GPS doivent être adjacents, avec une distance de 6-7 mètres entre chaque, pour éviter qu'ils se superposent.

Le robot **Donkey** peut établir la connexion d'un navigateur GPS à un autre.

Le navigateur GPS a programmé les repaires de signal, et utilise leur couleur pour diviser les zones.

Référez-vous à la section Navigateur GPS pour plus de détails. Seulement les navigateurs GPS de différentes couleurs peuvent être utilisés simultanément.



one GPS navigator



More GPS navigators

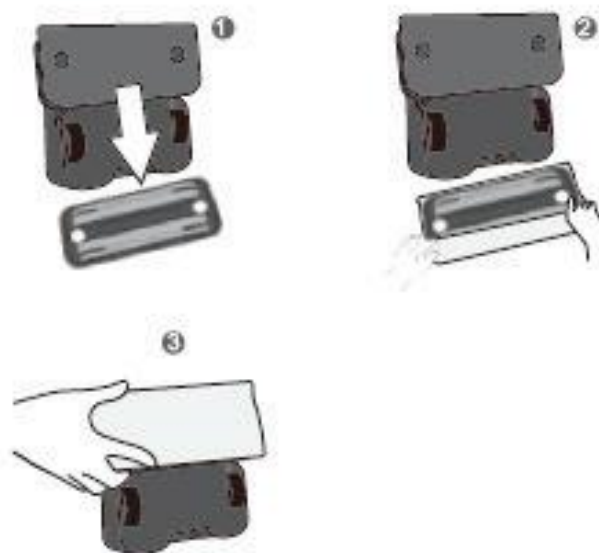
8. Guide d'utilisation

8.1 Installation du linge blanc à laver

Étapes à suivre

1. Baissez le tampon à balayage sec
2. Étendez le linge à laver blanc et mettez le tampon de balayage à nettoyage rapide dessus. Coincez les bords du linge à laver blanc sur le tampon de balayage. Ne bloquez pas le milieu du tampon de balayage.
3. Réinstallez le tampon de balayage à nettoyage rapide sur le robot. Les aimants aideront à bien l'installer.

Référence photo

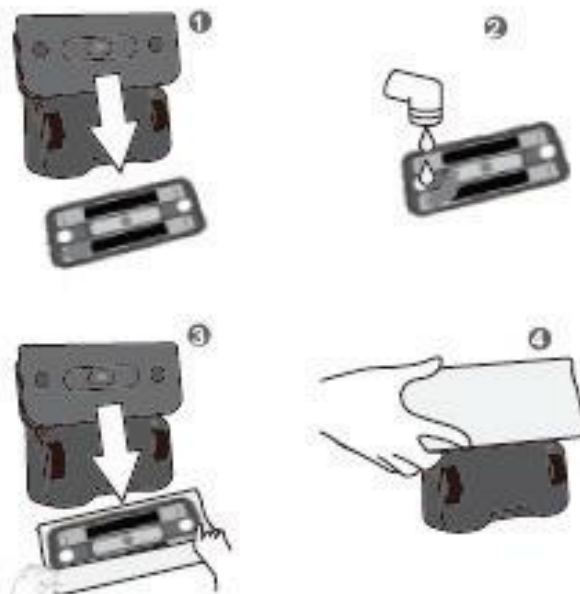


8.2 Installation du linge bleu à laver

Étapes à suivre

1. Déposez le tampon de balayage à nettoyage profond.
2. Remplissez le réservoir d'eau. Vous pouvez ajouter un peu de vinaigre ou de bicarbonate de soude. Puis resserrez le réservoir d'eau. (N'ajoutez pas de liquide nettoyant pour éviter que l'appareil glisse hors de contrôle.)
3. Étendez le linge à laver bleu et mettez le tampon de balayage à nettoyage profond dessus. Coincez les bords du linge à laver bleu sur le tampon de balayage. Ne bloquez pas le milieu du tampon de balayage.
4. Réinstallez le tampon de balayage à nettoyage profond sur le robot. Les aimants aideront à bien l'installer.

Référence photo



8.3 Utilisation du tampon de balayage à nettoyage profond

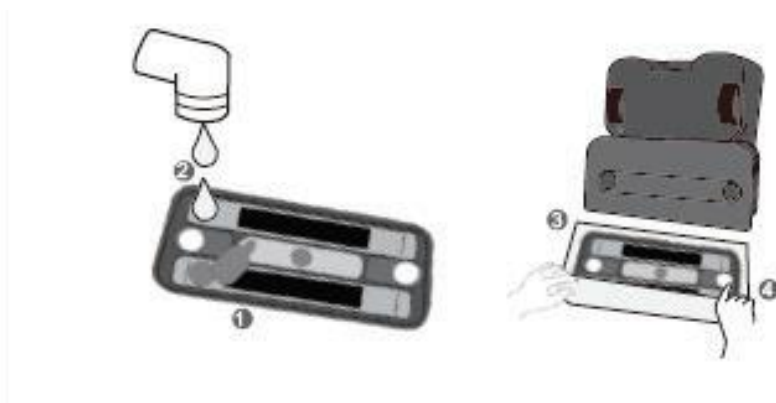
En mode de nettoyage rapide ou profond, le tampon de balayage à nettoyage profond suinte de l'eau pour garder le linge à laver humide.

- Ajoutez de l'eau dans le réservoir

Étapes à suivre

- Ouvrez le couvercle de l'entrée d'eau et remplissez d'eau. Resserrez le couvercle pour éviter des fuites d'eau.
- Le tampon de balayage à nettoyage profond est utilisé avec le linge à laver bleu. Ne l'utilisez pas avec le linge à laver blanc.

Référence photo



Note: Le niveau d'exsudation de l'eau dépend du liquide mélangé et du matériel du plancher. Au premier usage du mode de nettoyage profond, ne mouillez pas trop le linge. Vous augmentez l'humidité selon vos besoins par la suite.

En mode nettoyage profond, soyez sûr que quelqu'un soit présent. Après que le robot ait terminé sa tâche, retirez le tampon de balayage à nettoyage profond, au cas où le tampon continue à suinter de l'eau.

APRÈS LE NETTOYAGE PROFOND,

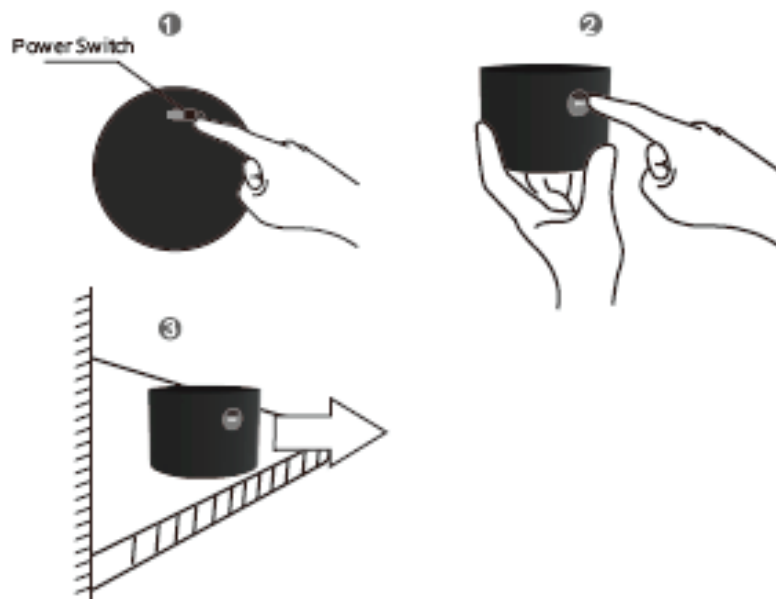
- Jetez le reste du liquide
- Gardez le couvert de l'entrée d'eau ouvert. Lorsque le réservoir est sec, vous pouvez remettre le tampon de balayage sur le robot.

8.4 Configurer le navigateur GPS

Étapes à suivre

1. À la première utilisation, mettez l'interrupteur sous l'appareil à "1";
Après l'utilisation, mettez l'interrupteur à "0"
2. Appuyez sur le bouton "GPS" jusqu'à ce qu'il clignote bleu. Mettez le navigateur à l'horizontal (sur un bureau/table);
3. Mettez-le dans une pièce avec un plafond sans barrière. Il est mieux de mettre le navigateur au milieu de la pièce.

Référence photo



Comment améliorer la performance du navigateur GPS?

Le navigateur GPS donne des instructions au robot par une réfraction du signal sur le plafond. Assurez-vous que le plafond soit plat et sans barrière.

Ne bougez pas le navigateur GPS lorsque le robot est en marche.

Ne mettez pas le navigateur GPS sur le sol, pour éviter quelconque contact physique entre les deux.

8.5 Activer le mode de nettoyage

Déposez le robot sur le plancher et gardez une distance de 2-2.5 m avec le navigateur GPS.

Alimentation

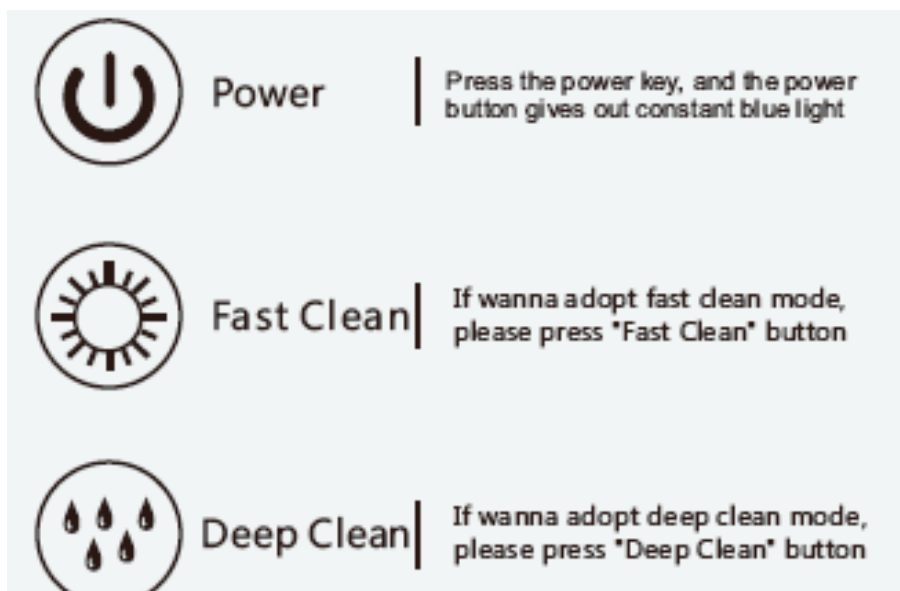
Appuyez sur la touche d'alimentation, et le bouton d'alimentation restera illuminé en bleu.

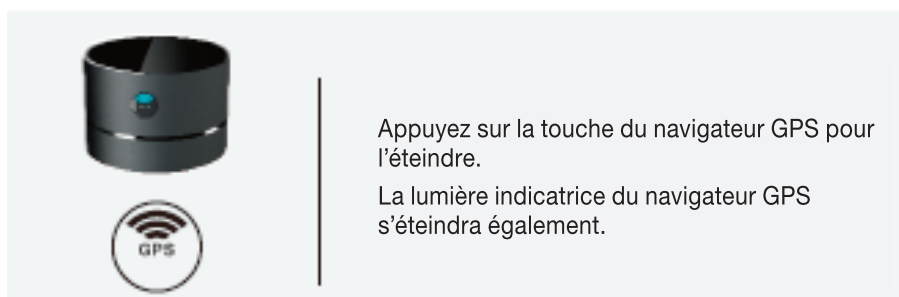
Nettoyage rapide

Pour utiliser le mode de nettoyage rapide, appuyez sur le bouton "Nettoyage rapide"

Nettoyage profond

Pour utiliser le mode de nettoyage profond, appuyez sur le bouton "Nettoyage profond"





9. Entretien

9.1 Nettoyage et stockage de l'appareil

AVANT DE NETTOYER LE ROBOT, ÉTEIGNEZ-LE.

- Utilisez un linge sec pour nettoyer l'appareil. N'utilisez pas d'eau ou ne mettez pas le robot dans l'eau
- Utilisez un linge sec pour nettoyer les roues. Coupez l'alimentation et essorez bien le linge s'il est humide.

Lors de la mise en marche ou du stockage du laveur de sol **Donkey**, placez-le verticalement avec les poignées vers le bas.

9.2 Entretien des roues

Après l'utilisation, les roues du robot peuvent s'être coincées à cause de morceaux de papier, ce qui peut affecter la performance du robot. Vérifiez et nettoyez régulièrement. S'il est difficile de nettoyer les fentes entre les roues, utilisez des pinces ou des ciseaux.

9.3 Entretien du tampon de balayage de nettoyage profond

Vous pouvez mettre le tampon de balayage de nettoyage profond dans l'eau pour le nettoyer. Ne le mettez pas au lave-vaisselle et n'utilisez pas de savon. Avant de l'installer, essorez-le bien.

Ne retirez pas le couvert de l'entrée d'eau lorsque le robot est en marche.

Si le couvert de l'entrée est endommagé ou sale, remplacez-le par vous-même

10. Dépannage

GPS Navigation System Indicator -If **Donkey** mopping robot has problems during clean, the system indicator lights on the robot will have the following circumstances:

Problèmes communs	Raisons possibles	Solutions
a. La deuxième lumière témoin reste allumée en rouge.	Problème dans le système du robot	<ul style="list-style-type: none">• Appuyez sur le bouton d'alimentation pendant 2 secondes pour éteindre le robot.• Tournez les roues pendant 15 secondes.• Installez le tampon de balayage sec et redémarrez le robot.• Si la lumière rouge s'éteint, appuyez sur le bouton de nettoyage rapide.• Si la lumière rouge reste allumée, contactez votre centre de service local.
b. La deuxième lumière témoin clignote rouge 2 à 6 fois.	Le robot Donkey Robot est coincé	Mettez le robot Donkey dans un endroit différent et redémarrez
c. La deuxième lumière témoin clignote rouge 14 fois.	Le moteur du robot Donkey surchauffe	Appuyez sur le bouton d'alimentation pendant 2 secondes pour éteindre le robot Donkey . Redémarrez après qu'il soit refroidi.
d. La deuxième lumière témoin clignote rouge 15 fois.	Le robot Donkey est coincé dans un endroit restreint	Déplacez le robot Donkey dans un autre endroit et redémarrez-le.
e. En appuyant sur le bouton de nettoyage rapide ou profond, la deuxième lumière témoin devient rouge, et le robot fait bip 3 fois.	Le capteur anti-chutes est enclenché. Le robot Donkey ne peut plus avancer.	Démontez le tampon de balayage et réinstallez-le. Avis important: Le linge à laver ne devrait pas bloquer le milieu du tampon de balayage. Le linge à laver doit être bien installé pour éviter des problèmes.

Si le robot laveur de sol Donkey a des problèmes durant la recharge,

Les lumières témoins auront les qualités suivantes:

Problèmes communs	Raisons possibles	Solutions
f. La deuxième lumière témoin reste allumée en rouge.	Problème dans le système du robot	Le problème ne vient pas de la recharge. La solution peut être retrouvée à la section a.
g. La deuxième lumière témoin clignote rouge 7 à 8 fois.	Échec de la recharge	Contactez le centre de service.
h. Les lumières témoin et le bouton d'alimentation clignotent, et le robot fait bip constamment.	L'adaptateur n'est pas compatible avec le robot.	Remplacez l'adaptateur standard Donkey .

Ces problèmes communs et solutions sont pour le tampon de balayage de nettoyage profond.

Problèmes communs	Raisons possibles	Solutions
i. Fuites d'eau	Les couverts d'entrée ou de sortie ne sont pas bien resserrés.	Vérifiez les couverts d'entrée et de sortie et assurez-vous qu'ils sont bien scellés.
j. L'eau ne sort pas de la sortie d'eau	Problème avec le couvert de la sortie d'eau.	Remplacez le couvert de la sortie d'eau.

Ces problèmes communs et solutions sont pour le navigateur GPS.

Problèmes communs	Raisons possibles	Solutions
k. Le robot laveur de sol Donkey n'arrive pas à se connecter au navigateur GPS	La distance entre le robot Donkey et le navigateur GPS n'est pas adéquate	<p>Appuyez sur le bouton marche/arrêt du navigateur et placez-le en hauteur. La lumière bleue devrait faire face à une aire ouverte.</p> <p>Appuyez sur le bouton d'alimentation du robot et placez-le à 2-2.5m du navigateur. Le robot devrait faire face au navigateur.</p> <p>Installez le linge à laver, et appuyez sur le bouton de nettoyage rapide. Le robot avancera vers le navigateur GPS. Normalement en 30 secondes, le robot sera connecté au navigateur GPS.</p> <p>Lorsque les lumières témoins bleues arrêteront de clignoter et resteront allumées, le robot aura établi la connexion avec le navigateur.</p> <p>Si le robot n'arrive pas à avancer, vérifiez les problèmes communs a – h.</p>

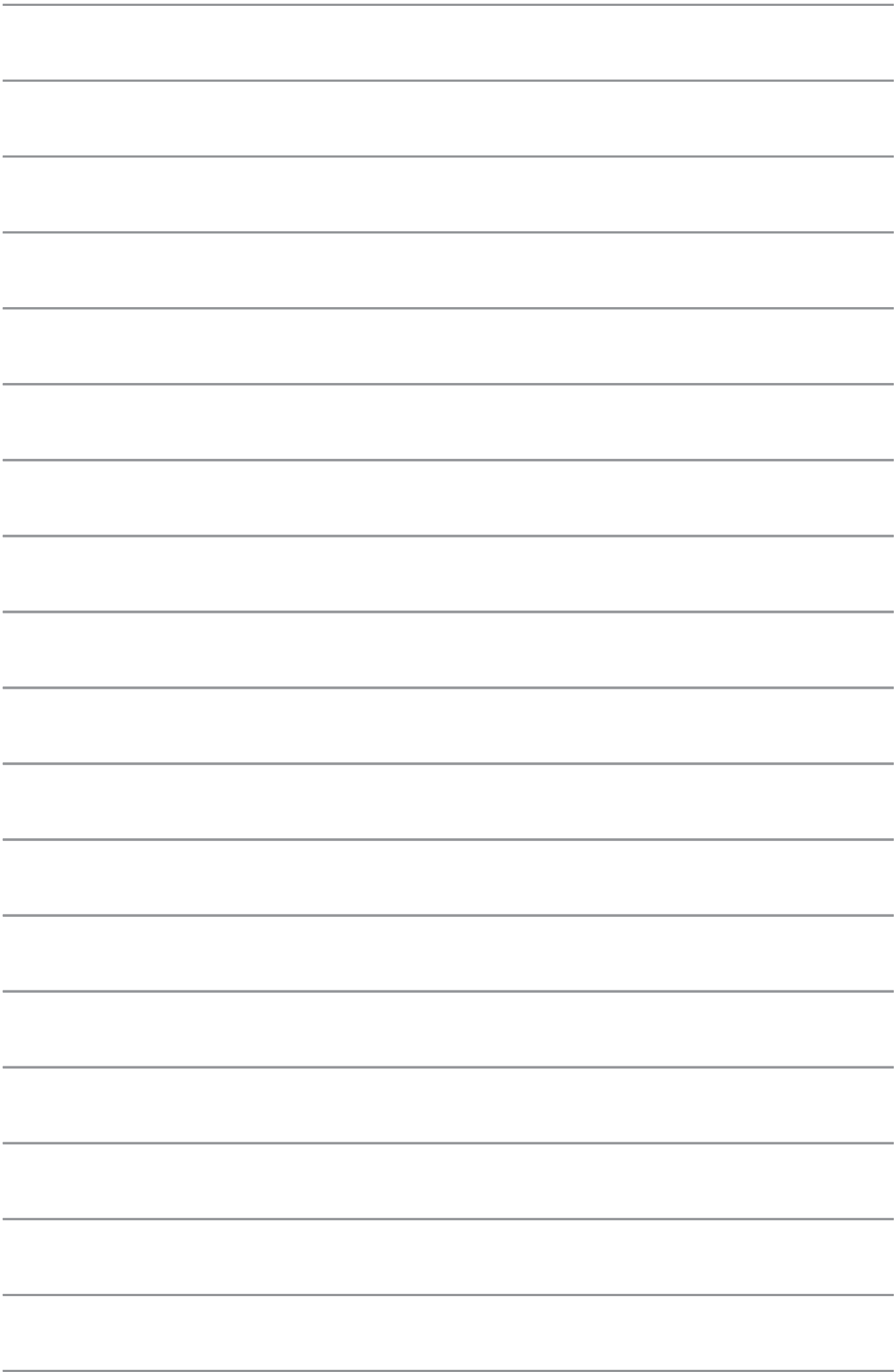
Problèmes communs	Raisons possibles	Solutions
l. La lumière témoin du navigateur GPS clignote rouge.	Le navigateur GPS manque de puissance.	Rechargez le navigateur GPS.
m. Durant la période de nettoyage du robot Donkey , le navigateur GPS s'est éteint.	Le signal du navigateur GPS est affecté.	<p>Gardez le navigateur loin des télévisions plasma ou LCD.</p> <p>Ne mettez pas le navigateur GPS dans un rang de 1.5 d'une télévision. Gardez aussi le navigateur loin des lumières fluorescentes.</p>
	Le robot a quitté le champ de navigation.	C'est une situation normale. Lorsque le robot laveur retournera dans le champ de navigation, le navigateur GPS redémarrera.
n. Utilisez plusieurs navigateurs GPS, mais le robot laveur de plancher Donkey ne se connecte qu'à un seul navigateur.	La configuration des navigateurs GPS adjacents.	<p>Ajustez la distance entre les navigateurs à 4.5 mètres. Après une période de nettoyage, vous pouvez graduellement augmenter la distance.</p> <p>Quand le robot laveur de sol est en marche, ne retirez pas le navigateur GPS.</p>

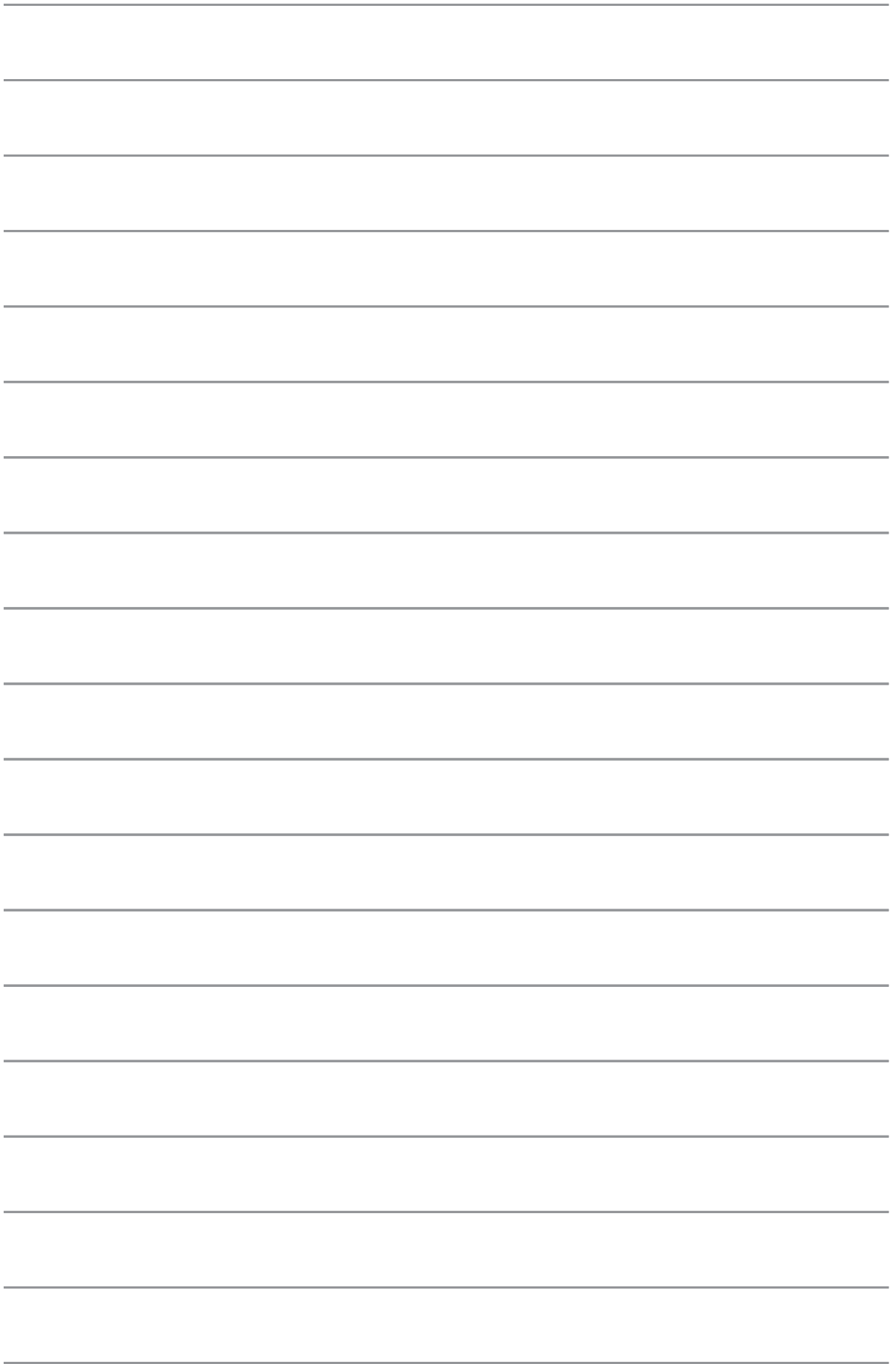
Autres problèmes communs et solutions

Problèmes communs	Raisons possibles	Solutions
p. Le robot laveur de plancher Donkey ne fonctionne que dans un petit espace.	Le navigateur GPS n'est pas utilisé	<ul style="list-style-type: none"> • Vérifiez que le navigateur GPS est allumé et qu'il n'y a pas d'interférence. • S'il y a des armoires ou des ventilateurs au plafond. *• Si le plafond est haut ou inégal.
	Le linge à laver n'est pas installé correctement	<p>Retirez le linge à laver et installez-le de nouveau.</p> <p>Suivez ces règles:</p> <ul style="list-style-type: none"> • Évitez de bloquer le milieu du tampon de balayage. • Assurez-vous que le linge à laver est bien installé sur le tampon de balayage.
	Les roues ou les essieux ont un problème	<p>Vérifiez les roues et assurez-vous qu'elles soient propres. Vérifiez les essieux et assurez-vous qu'ils sont bien fixés aux roues.</p> <p>Si les essieux ne sont pas bien fixés, contactez votre centre de service local.</p>
	Les roues glissent	<p>Mouillez un linge avec de l'eau chaude. Lavez les roues et séchez-les.</p> <p>Redémarrez l'appareil.</p>

	Le linge à laver n'est pas installé correctement	Retirez le linge à laver et installez-le de nouveau. Suivez ces règles : <ul style="list-style-type: none"> • Évitez de bloquer le milieu du tampon de balayage. • Assurez-vous que le linge à laver est bien installé sur le tampon de balayage.
	Les roues ou les essieux ont un problème	Vérifiez les roues et assurez-vous qu'elles soient propres. Vérifiez les essieux et assurez-vous qu'ils sont bien fixés aux roues. Si les essieux ne sont pas bien fixés, contactez votre centre de service local.

Problèmes communs	Raisons possibles	Solutions
r. Le robot Donkey recule.	Le capteur anti-chutes est activé.	Retirez le linge à laver et installez-le de nouveau. Suivez ces règles : <ul style="list-style-type: none"> • Évitez de bloquer le milieu du tampon de balayage. • Assurez-vous que le linge à laver est bien installé sur le tampon de balayage. • Un plancher inégal ou une ligne de joint trop large peuvent faire reculer le robot. Soyez sûr d'être sur une surface plane.
s. Le robot bouge, mais ne nettoie pas.	Le robot est en mode veille.	Appuyez sur le bouton d'alimentation à nouveau.
t. Vous appuyez sur le bouton d'alimentation pour que le robot fasse le reste des zones à nettoyer, mais le robot continue à nettoyer la même zone	Quand Donkey continue de nettoyer	<ul style="list-style-type: none"> • Il est normal que le robot Donkey repasse aux mêmes endroits lorsqu'il tente de se localiser. • Pour une localisation rapide, redémarrez le robot Donkey avec le navigateur GPS tout près. <p>La direction et l'emplacement restent les mêmes.</p> <ul style="list-style-type: none"> • Si Donkey ne peut pas se localiser correctement, il réajustera son plan de travail.
u. Le robot Donkey n'arrive pas à se recharger.	L'adaptateur n'est pas compatible.	Utilisez l'adaptateur standard Donkey . Si le problème persiste, contactez votre centre de service local
	La puissance de la batterie doit être ajustée.	Utilisez l'adaptateur standard Donkey pour charger le robot pendant 12 heures. Utilisez les modes de nettoyage jusqu'à ce que la batterie soit faible. Répétez l'opération 3 fois. La batterie du robot sera ajustée.





***Spécialiste en aspirateur
résidentiel et commercial***



POUR LES
**PIÈCES, ACCESSOIRES & SACS
D'ASPIRATEUR**

VISITEZ NOTRE SITE WEB AU
WWW.JOHNNYVAC.COM