



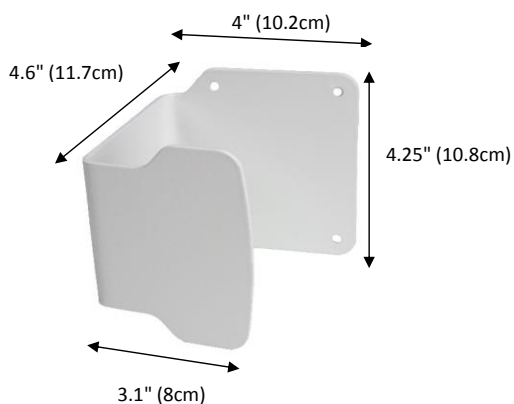
# Spécifications

Numéro du produit : 1148

## Solutions Hygiéniques Au Travail

### LES POIGNÉES DE PORTE MAINS LIBRES

**Code 1148:** Les poignées de porte mains libres



### Caractéristiques:

Les poignées de porte mains libres Frost code 1148 sont populaires dans les endroits où il n'y a pas de portes automatiques et où la désinfection est importante. Ils sont souvent utilisés dans les écoles, les aéroports, les hôpitaux, les établissements de soins de longue durée et les bureaux. Le produit est fabriqué en acier de calibre 12 et fini dans une peinture enduite de poudre antimicrobienne gris clair. Cette finition aide à prévenir davantage la propagation des bactéries. La poignée de porte peut être montée pour une utilisation à la hauteur des épaules avec un poignet ou une hauteur de cheville pour une utilisation avec les pieds. Deux étiquettes sont incluses pour aider à indiquer à l'utilisateur comment le produit doit être utilisé.

**Matériau:** Acier de calibre 12, peinture en poudre antimicrobienne gris clair

**Dimensions:** 4 "(10,2 cm) de longueur x 4,61" (11,7 cm) de profondeur x 4,25 (10,8 cm) de hauteur

**Poids du produit:** 0,5 kg (1 lb)

**Installation:** utilisez le produit comme modèle. Montage plus dur inclus

Descriptions et spécifications applicables à la date d'émission. Frost se réserve le droit d'apporter des améliorations ou des changements sans préavis.