

Sèche-Mains Commerciaux

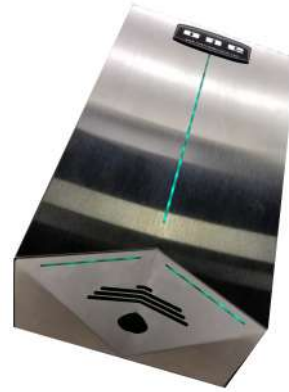
Le premier sèche-main modulaire au monde: Nouveau design - Nouvelle technologie - **Même Silence**

Fonctionnalité

- Capteur actionné par infrarouge automatique, pour la conservation de l'énergie et l'hygiène maximale
- Conception et construction robustes et inviolables pour une plus grande durabilité et longévité du produit
- Le sèche-mains le plus silencieux dans l'industrie à 55 db. Maintenant, 12s de temps de séchage.
- Exclusif: Variateur pour contrôler la température de la chauffelette
- Flux d'air à haute vitesse améliorée (210cfm) pour un séchage plus rapide
- Tension universelle

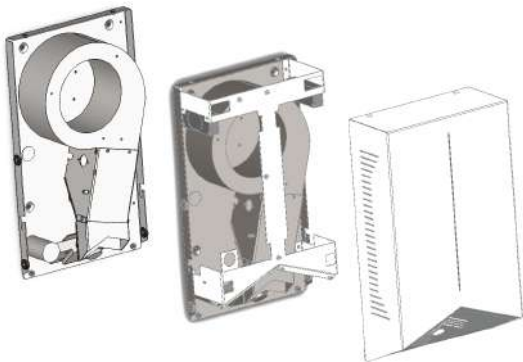
Applications

Toilettes | Zones de nettoyage
Installations commerciales | Manufactures
Restaurants | Hôpitaux
Bâtiments bureaux | Bars | Discothèques
Écoles | Casinos | Centres commerciaux

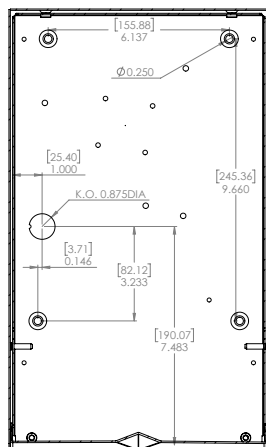
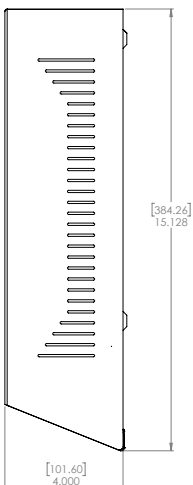


Spécifications

Voltage	Universel 115-230*VAC (*50/60Hz)
Wattage	1450W 6.3A (230VAC)
Couleur	Blanc, noir et acier inoxydable brossée
Fini	Chrome, porcelaine anti-rayures, acier inoxydable brossé
Élément Chauffant	1380W bobine-résistance
Construction Matériel	Zinc coulée et acier
Contrôles & Câblage	Thermostat de réinitialisation automatique avec découpage quand le flux d'air est restreint - Coupure du capteur infrarouge deux secondes après l'élimination de la main et 60 secondes après le séchage
Installation	Plaque de base pré-percée amovible pour un montage facile
Garantie	10 ans de pièces et de main-d'œuvre. CSA certifié pour utilisation au Canada et aux États-Unis- CE approuvé pour l'utilisation, le cas échéant.



Dimensions



ECHELLE 1 : 2

Guide Commande

Cat. No.	Colour	Watts	Volts Hz	Air Velocity LFM	Air Volume CFM	Noise dB	Dimensions (W x H x D) (mm/in.)	Weight (kg/lbs.)
C100000000	White	1450	115-230, 50-60	15,000	210	55	216 x 284 x 101 (8.5 x 15 x 4)	11/24
C100000002	Black	1450	115-230, 50-60	15,000	210	55	216 x 284 x 101 (8.5 x 15 x 4)	11/24
C100220004	S.Steel	1450	115-230, 50-60	15,000	210	55	216 x 284 x 101 (8.5 x 15 x 4)	11/24