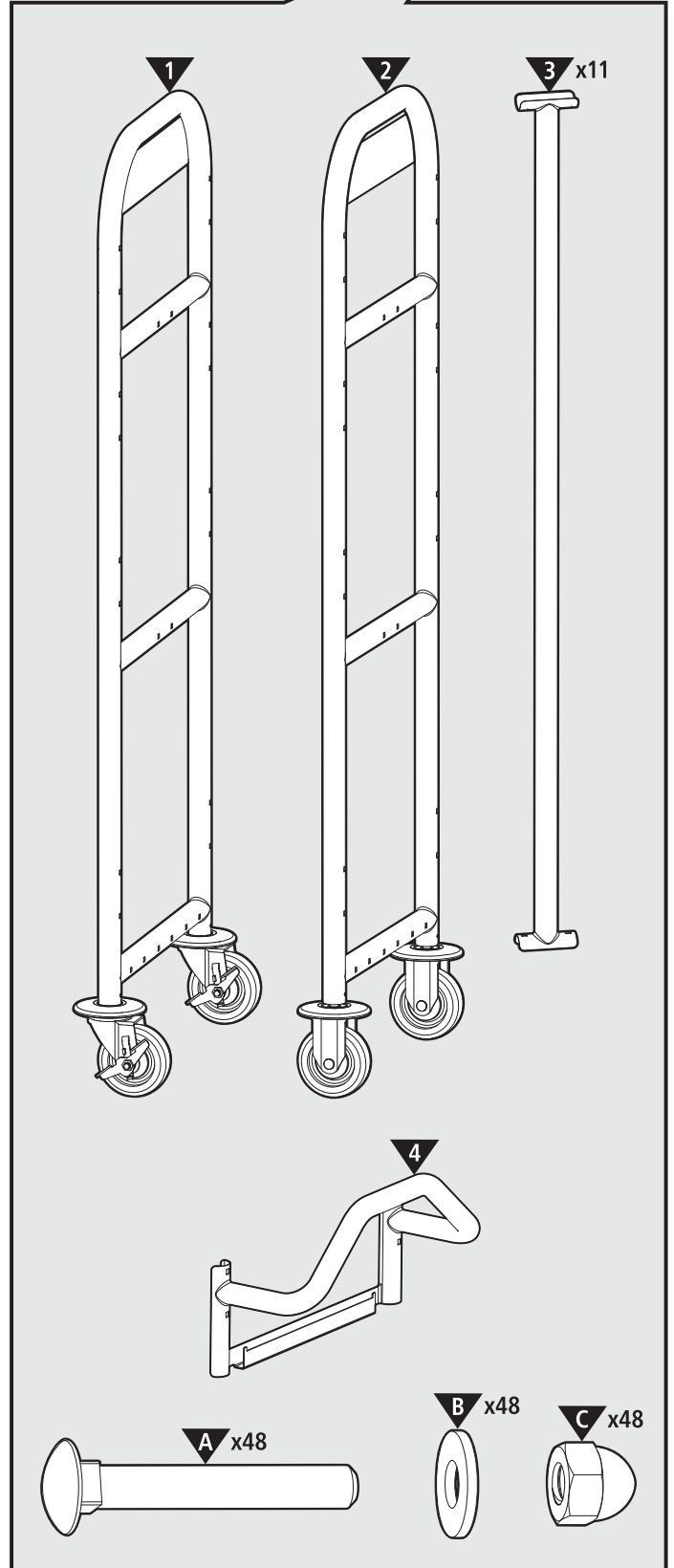


Tote Picking Cart with Angled Shelves  
Carro para Tote Pick (selección de productos)  
con estantes en ángulo  
Chariot pour boîtes avec tablettes en angle  
倾斜式货架拣货台车

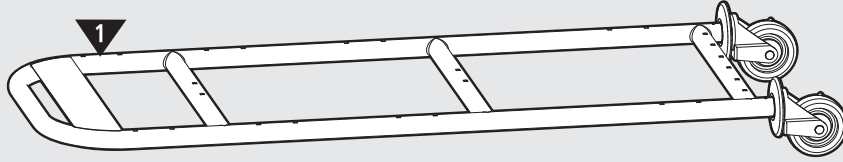


2144269

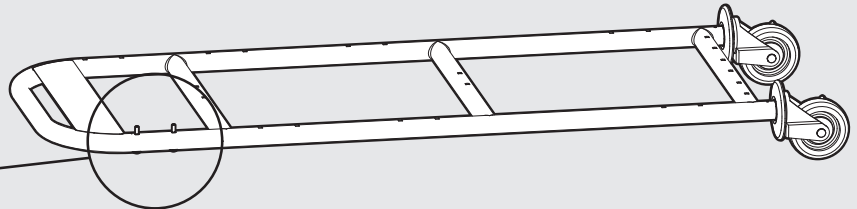
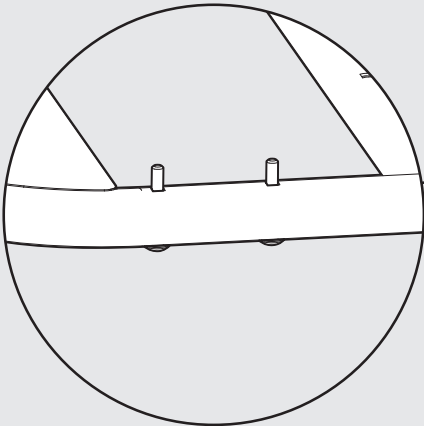
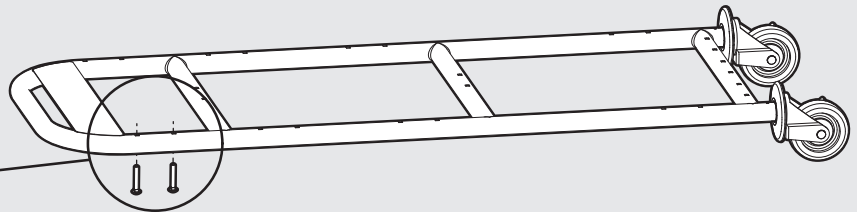
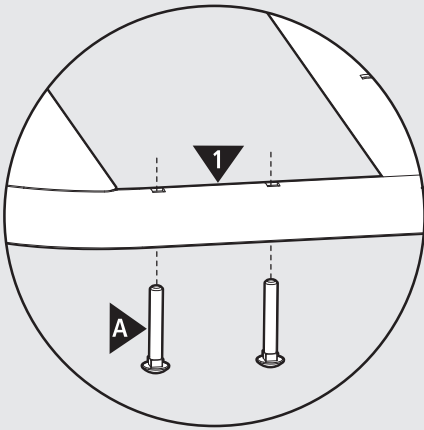


**1**

Lay (1) End piece on the ground with logo facing toward the floor.  
Apoye (1) pieza del extremo en el suelo con el logotipo boca abajo.  
Déposez un (1) ensemble d'extrémité sur le sol avec le logo orienté vers le plancher.  
将一 (1) 个端部件平放于地面上，标志侧朝向地面。

**2**

Insert bolts from underside through pre-drilled holes.  
Pase los pernos de la parte inferior a través de los orificios preperforados.  
Insérez les boulons depuis le dessous à travers les trous percés préalablement.  
从底部将螺栓插入预钻孔。



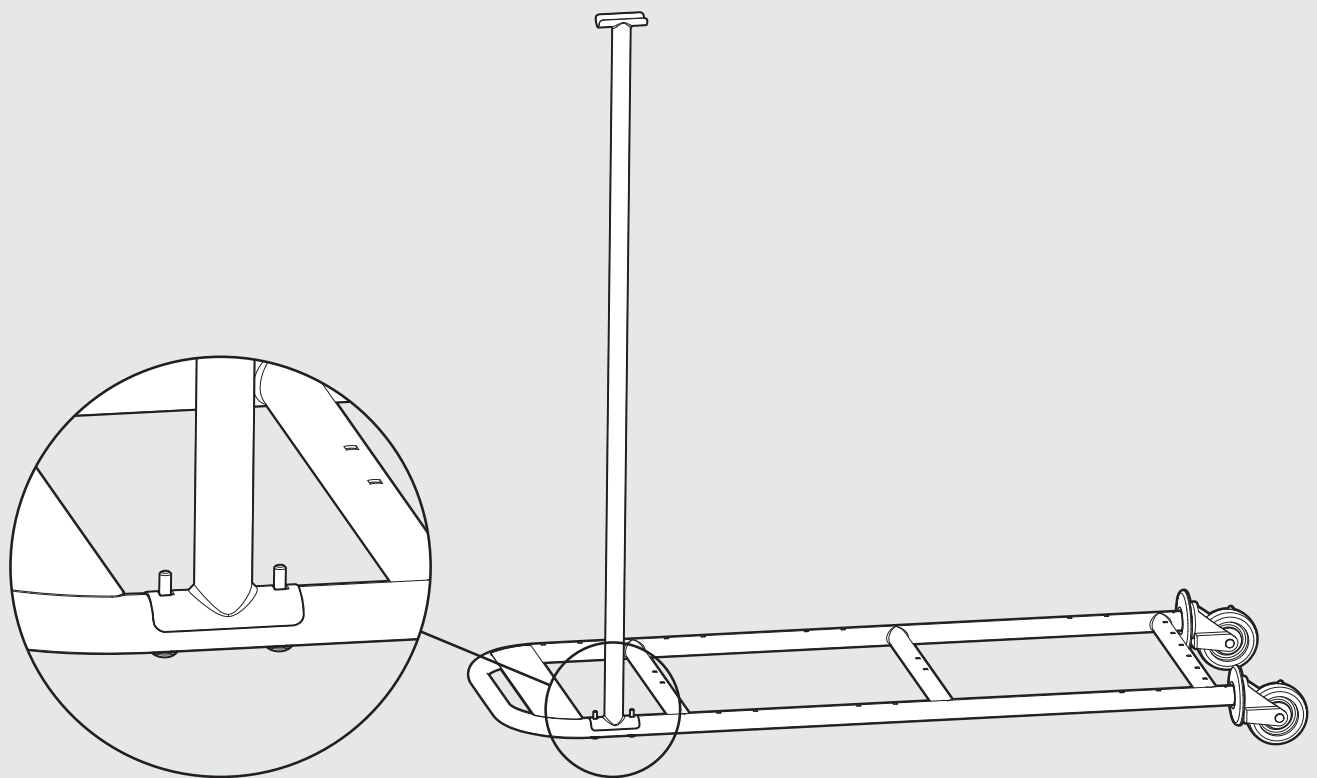
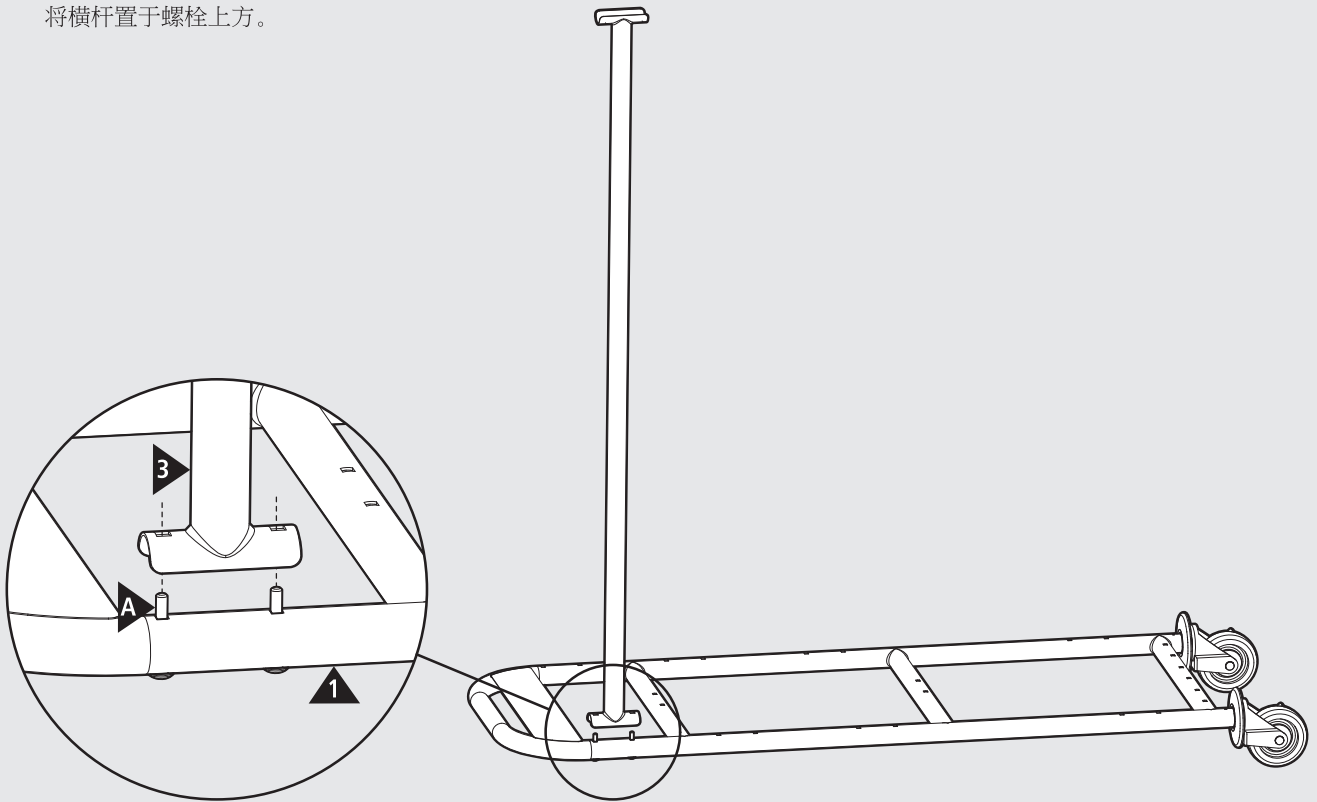
**3**

Place crossbar over bolts.

Coloque la barra transversal encima de los pernos.

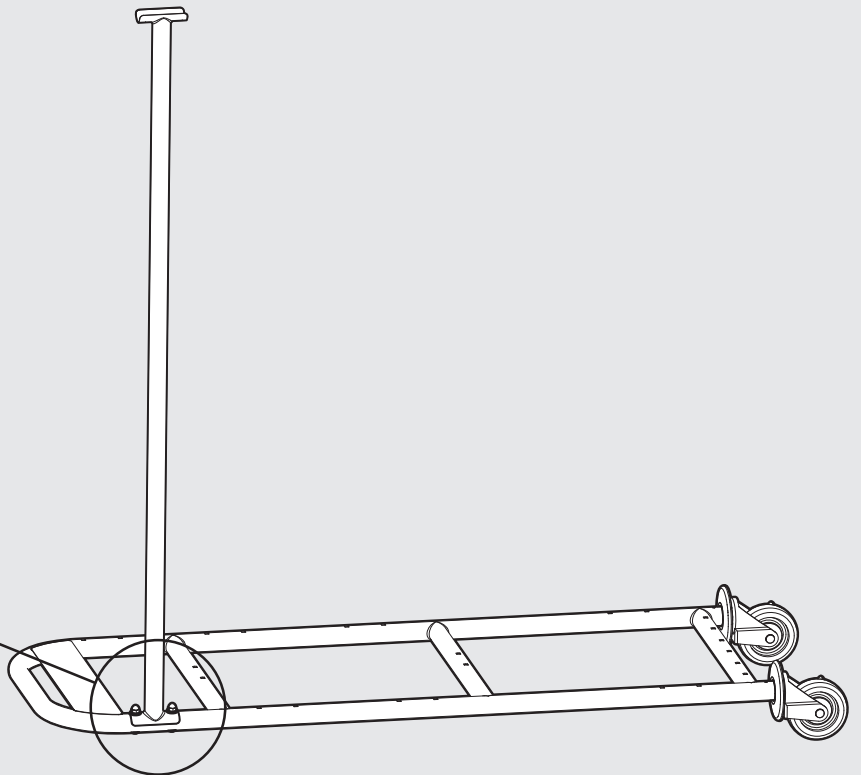
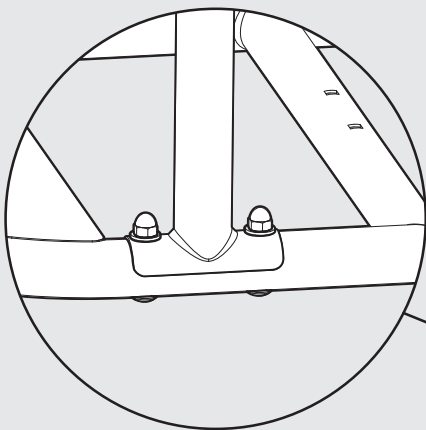
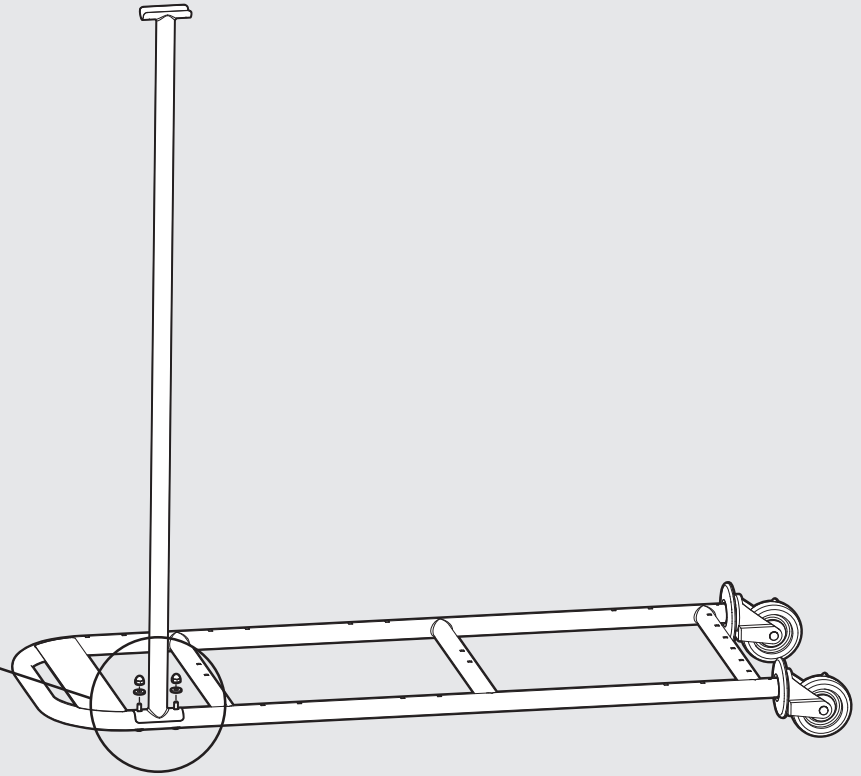
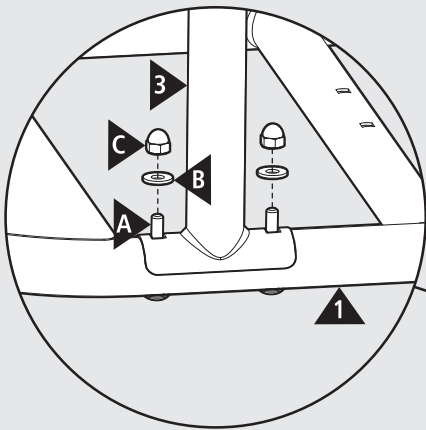
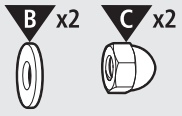
Mettez la barre transversale par-dessus les boulons.

将横杆置于螺栓上方。



4

Place washer, and hand-tighten nuts.  
Coloque la arandela y ajuste las contratueras a mano.  
Posez la rondelle et serrez les contre-écrous à la main.  
放置垫圈并用手旋紧防松螺母。



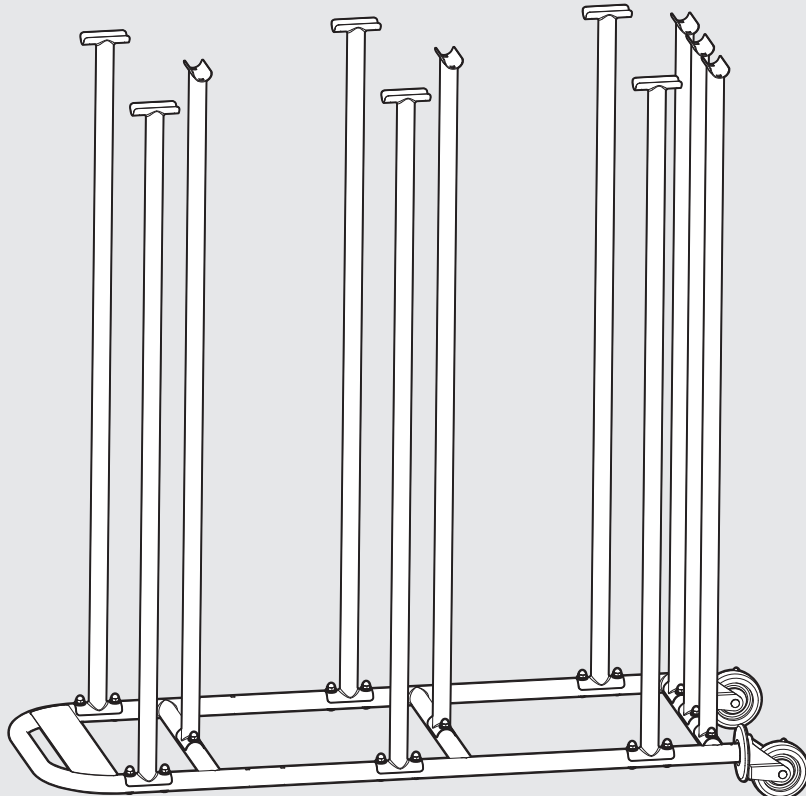
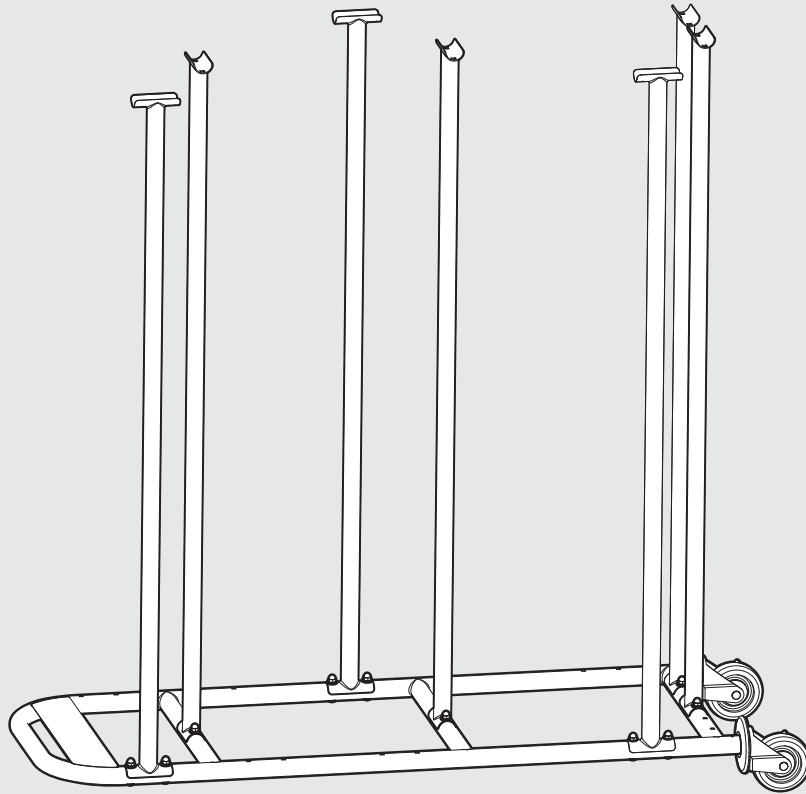
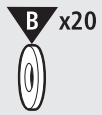
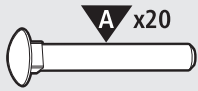
# 5

Repeat Steps 3 and 4, for each vertically pre-drilled hole moving in a zig-zag pattern down the frame including the center support bars (except handle holes).

Repita los pasos 3 y 4 para cada orificio perforado verticalmente, en forma de zigzag descendente, más allá de las barras de apoyo del centro (excepto los orificios del asa).

Répétez les étapes 3 et 4 pour chaque trou percé préalablement sur le plan vertical en vous déplaçant selon une configuration en zigzag le long du bâti, y compris les barres de soutien centrales (sauf les trous de poignée).

对每个垂直的预钻孔重复第 3 步和第 4 步，沿着框架以 Z 字形移动，包括中心支撑杆（把手上的孔除外）。



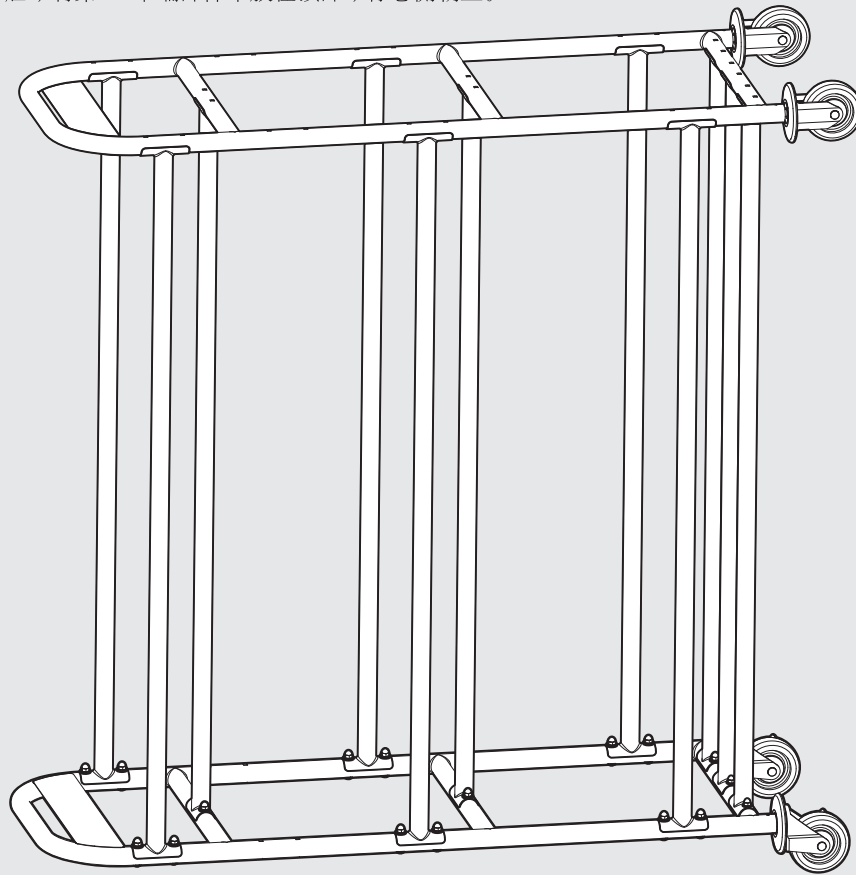
**6**

After all Crossbars have all been hand-tightened, lay 2nd end piece on top with the logo facing up.

Luego de ajustar a mano todas las barras transversales, coloque la 2.a pieza del extremo encima, con el logotipo boca arriba.

Une fois que toutes les barres transversales ont été serrées à la main, déposez le 2e ensemble d'extrémité sur le dessus avec le logo orienté vers le haut.

在手动旋紧所有横杆后，将第 2 个端部件平放在顶部，标志侧朝上。

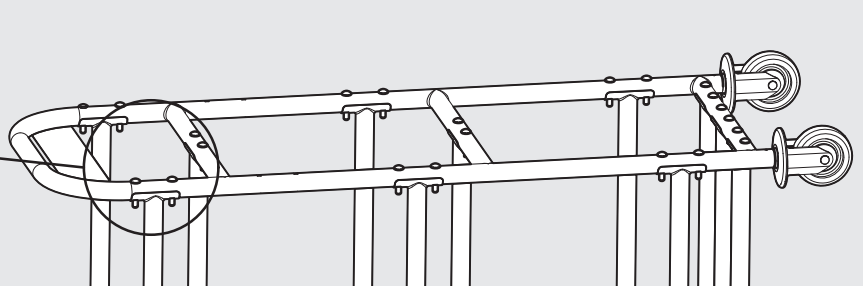
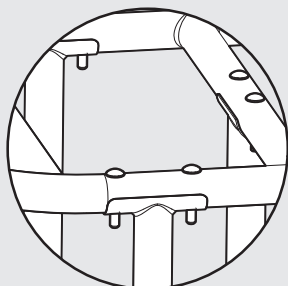
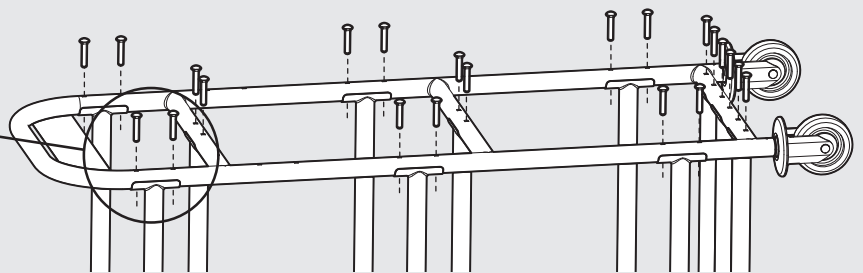
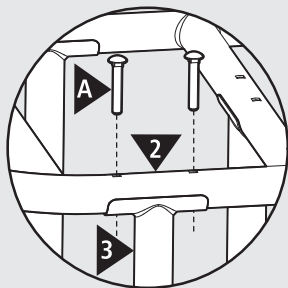
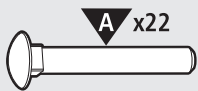
**7**

Insert bolts through each of the predrilled holes on the second end piece (except handle holes).

Pase los pernos por cada uno de los orificios preperforados de la 2.a pieza del extremo (excepto los orificios del asa).

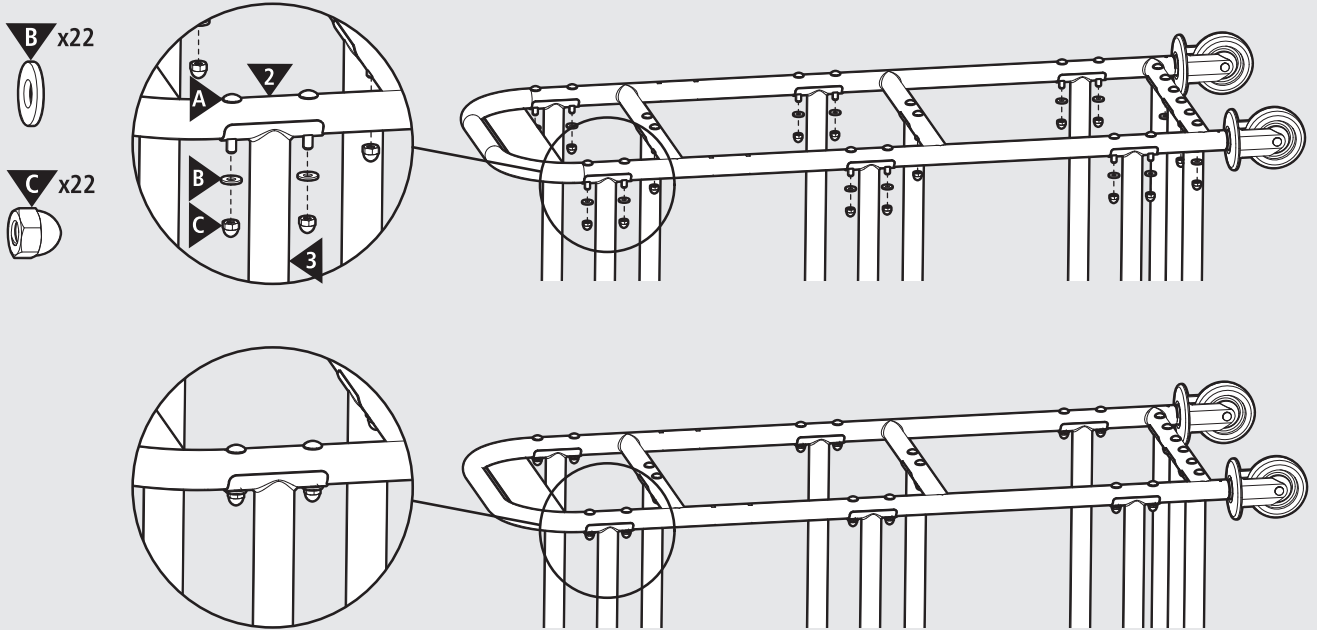
Insérez les boulons à travers chacun des trous percés préalablement sur le 2e ensemble d'extrémité (sauf les trous de poignée).

将螺栓插入第 2 个端部件上的每个预钻孔中（把手上的孔除外）。

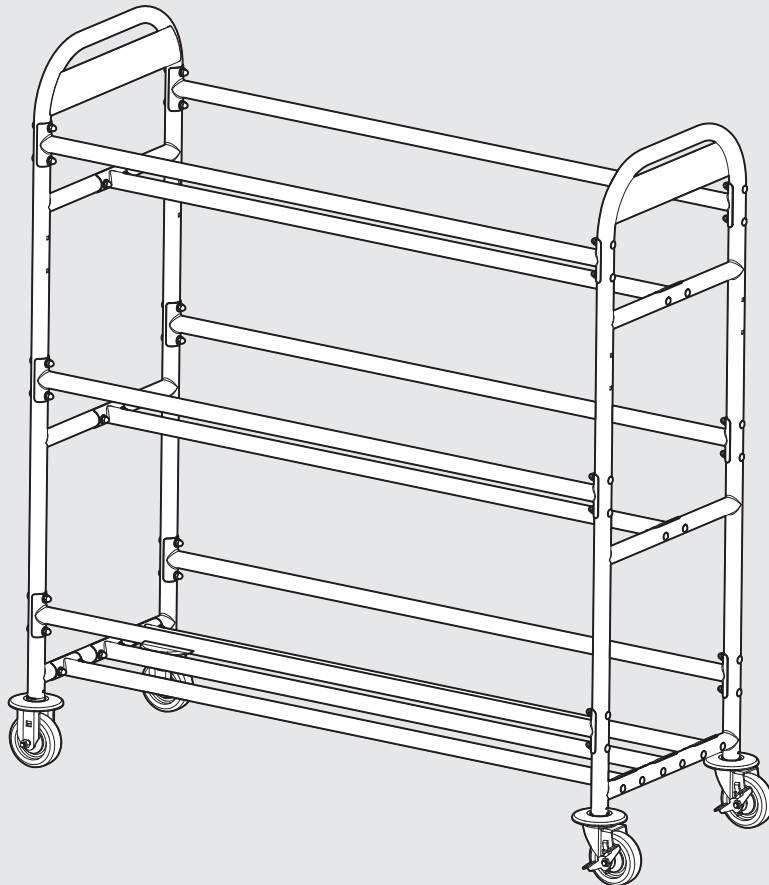


**8**

Place washer over the bolts, and hand-tighten the nuts.  
Coloque la arandela encima de los pernos y ajuste las contratuercas a mano.  
Placez la rondelle sur les boulons et serrez les contre-écrous à la main.  
将垫圈放置于螺栓上并用手旋紧防松螺母。

**9**

Tip cart upright, and tighten nuts completely using a wrench.  
Coloque el carro en posición vertical y ajuste por completo las contratuercas con una llave inglesa.  
Mettez le chariot en position debout et serrez les contre-écrous en utilisant une clé.  
竖起拣货台车,使用扳手充分旋紧防松螺母。



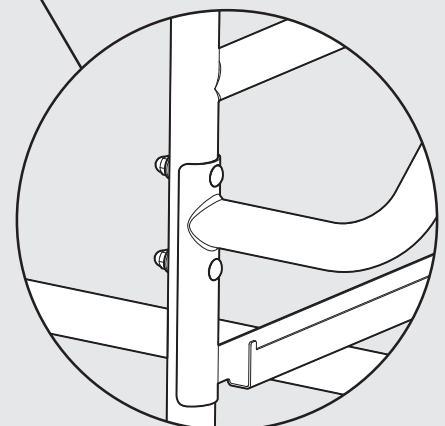
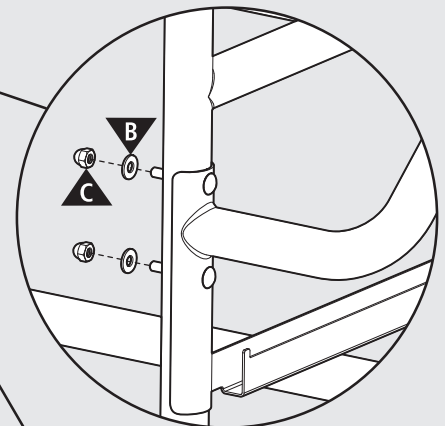
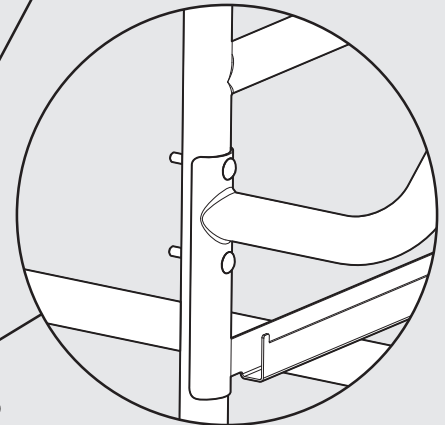
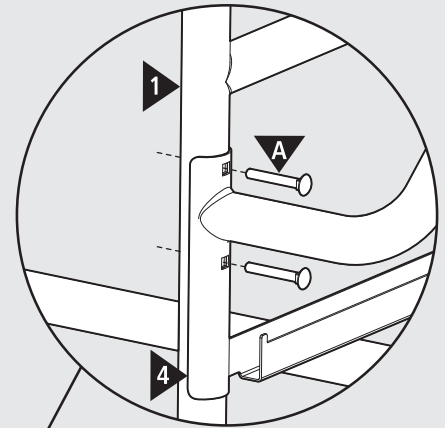
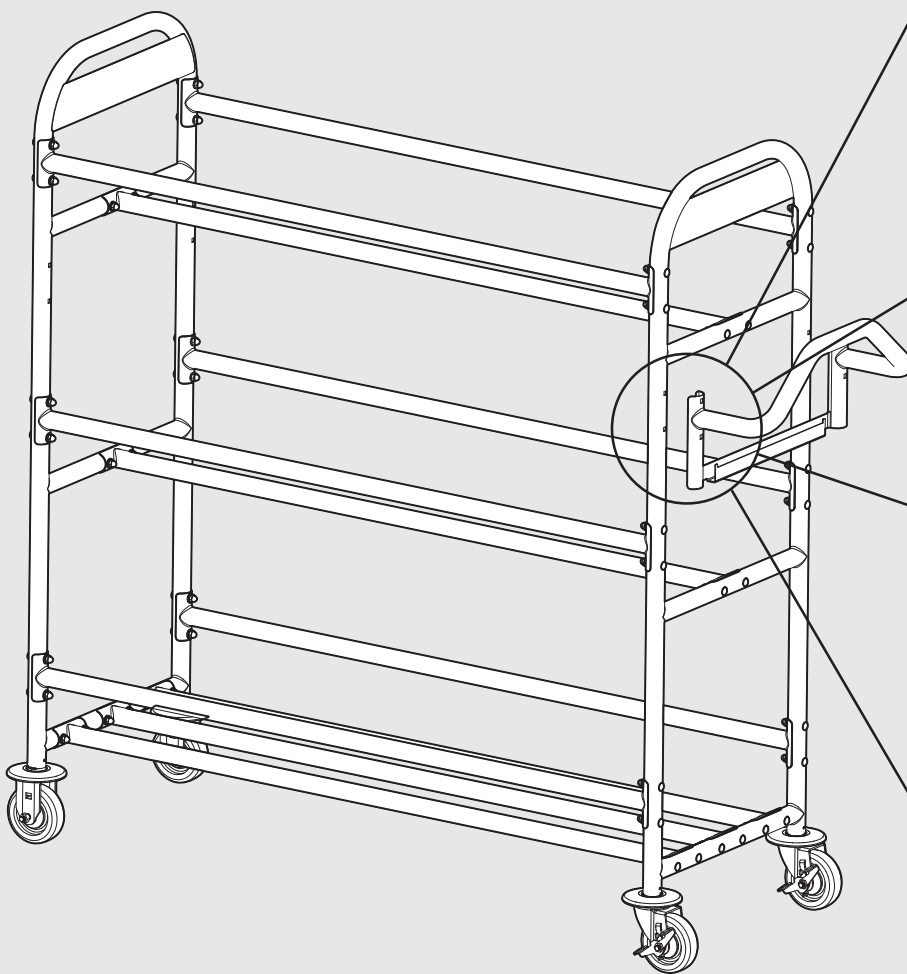
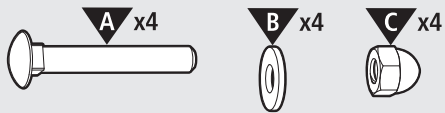
# 10

Attach handle to the side of the cart with swivel casters.  
Thread the bolts through the end piece, place washer and tighten nut with wrench.

Acople el asa al costado del carro que tiene rueditas giratorias.  
Enrosque los pernos a través de la pieza del extremo, coloque la arandela y ajuste la contratuerca con la llave inglesa.

Fixez la poignée sur le côté du chariot avec les rondelles pivotantes.  
Vissez les boulons à travers l'ensemble d'extrémité, placez la rondelle et serrez le contre-écrou à l'aide de la clé.

将把手安装于拣货台车装有万向脚轮的一侧。  
将螺栓旋入端部件，放置垫圈，并用扳手拧紧防松螺母。



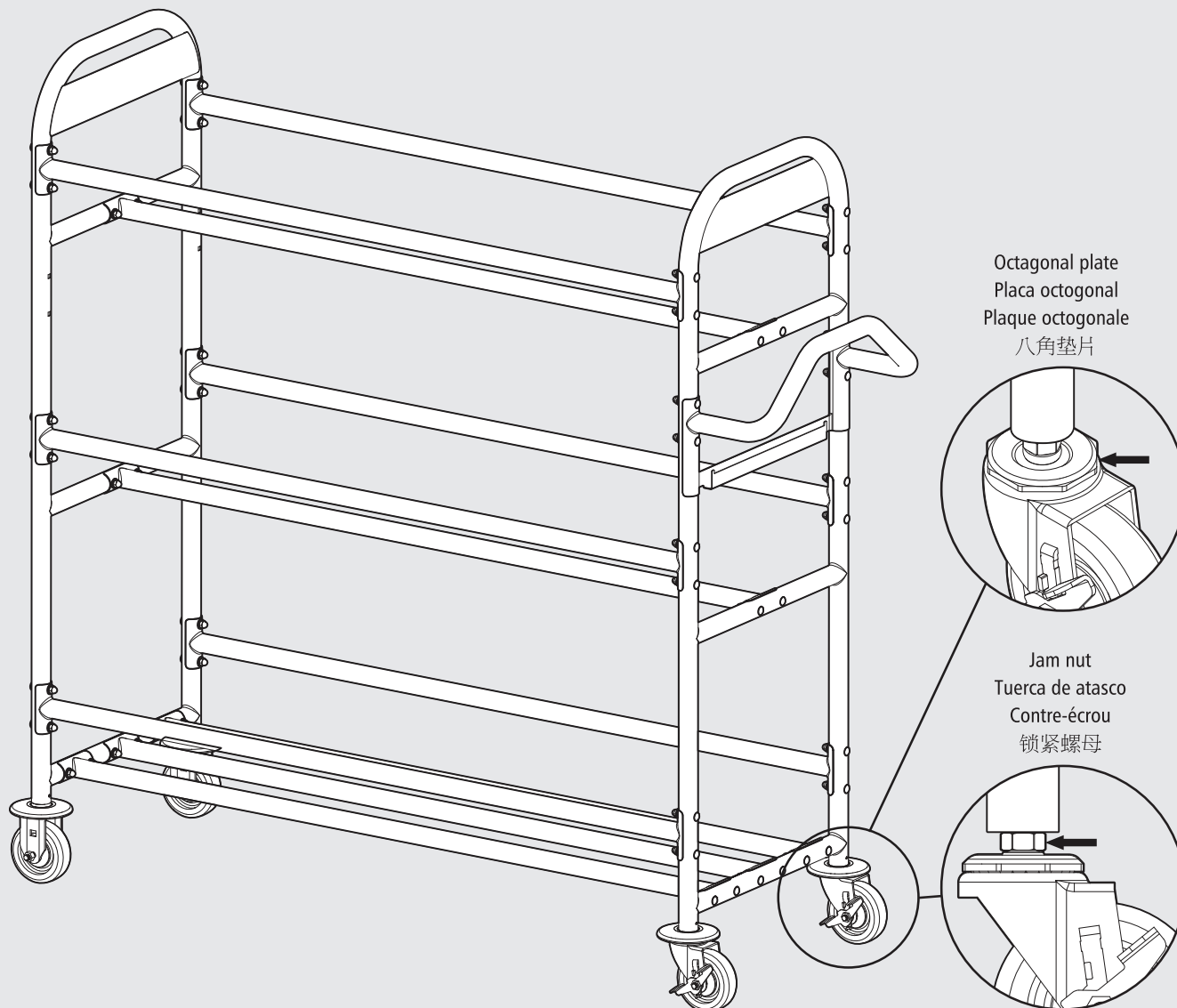


Fully Assembled Tote Picking Cart with Angled Shelves.

Carro para Tote Pick (selección de productos) con estantes en ángulo completamente ensamblado.

Chariot pour boîtes complètement assemblé avec tablettes en angle.

组装完毕的 倾斜式货架拣货台车



If all four casters are not touching the ground:

1. Locate the swivel caster that is raised from the floor .
  2. Loosen the jam nut with 3/4" (19mm) wrench - (see picture for reference)
  3. Rotate the octagonal plate (pictured). Rotate to extend the height of the caster until it touches the ground.
  4. Tighten the jam nut
- Periodically check the jam nut to verify that it is properly tightened.

Si las cuatro rueditas no tocan el suelo:

1. Ubique la ruedita giratoria que está levantada del suelo.
  2. Afloje la tuerca de atasco con una llave inglesa de 3/4" (19 mm) (vea la "imagen" como referencia).
  3. Gire la placa octogonal (imagen). Siga girándola para extender la altura de la ruedita hasta que toque el suelo.
  4. Ajuste la tuerca de atasco.
- Revise con frecuencia la tuerca de atasco para verificar que esté bien ajustada.

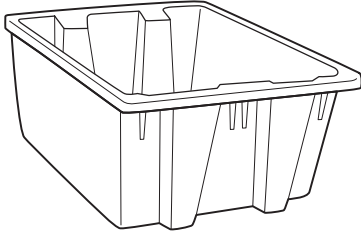
Si les quatre roulettes ne touchent pas au sol :

1. Localisez la roulette pivotante qui est soulevée du plancher.
  2. Desserrez le contre-écrou à l'aide d'une clé de 19 mm (3/4 po) (voir « image » à titre de référence).
  3. Faites tourner la plaque octogonale (illustrée). Faites tourner pour allonger la tige de la roulette jusqu'à ce que la roulette touche le sol.
  4. Serrez le contre-écrou.
- Vérifiez régulièrement le contre-écrou pour vous assurer qu'il soit bien serré.

如果四个脚轮并未全部接触地面：

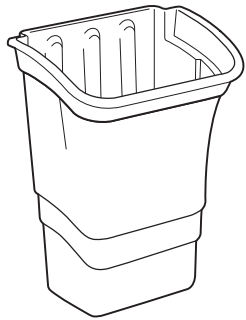
1. 找到悬空于地面的方向脚轮。
  2. 使用 19 毫米 (3/4") 扳手旋松锁紧螺母 (参见“图片”作为参考)。
  3. 旋转八角垫片 (见图片)。旋转以增加脚轮的高度，直到脚轮接触地面。
  4. 旋紧锁紧螺母。
- 定期检查锁紧螺母是否旋紧。

Recommended Products from Rubbermaid Commercial Products for use with Tote Picking Cart  
 Productos recomendados de Rubbermaid Commercial Products para utilizar con el carro para Tote Pick (selección de productos)  
 Produits recommandés de Rubbermaid Commercial Products à utiliser avec le chariot pour boîtes  
 推荐与拣货台车配套使用的乐柏美商务用品

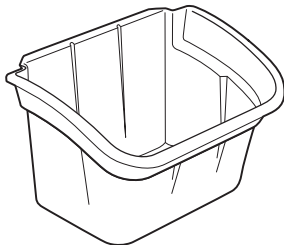


1.3 Cubic Feet Palletote  
 Palletote de 1.3 pies cúbicos (0.03 m3)  
 Boîte à palette de 0,03 mètre cube (1,3 pied cubes)  
 1.3 立方英尺 (0.03 立方米) Palletote 拣货箱  
 FG172100GRAY

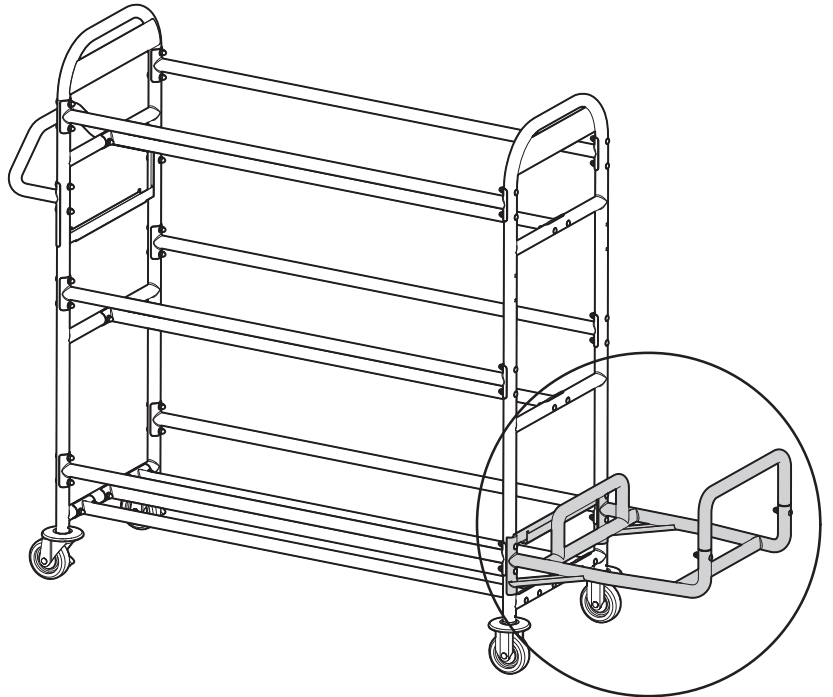
2.0 Cubic Feet Palletote  
 Palletote de 2.0 pies cúbicos (0.05 m3)  
 Boîte à palette de 0,05 mètre cube (2,0 pieds cubes)  
 2.0 立方英尺 (0.05 立方米) Palletote 拣货箱  
 FG173100GRAY



8 Gallon Refuse Bin  
 Cubo de basura de 8 galones (30 litros)  
 Bac de déchets de 30 litres (8 gallons)  
 8 加仑 (30 升) 垃圾桶  
 FG335388



Storage Bin  
 Cubo de almacenamiento  
 Bac de rangement  
 储物箱  
 FG335488



Tote Storage Bracket  
 Soporte para almacenamiento de caja  
 Support de rangement de boîtes  
 拣货储物架  
 2144270



©2021 Rubbermaid Commercial Products,  
 Product of: Rubbermaid Commercial Products, LLC  
 8900 Northpointe Executive Park Drive,  
 Huntersville, NC 28078  
 www.rubbermaidcommercial.com  
 Contact us: 1-888-347-9800

中国进口商：纽卫贸易(上海)有限公司  
 地址：中国上海虹桥路1438号古北国际财富中心10楼, 200336  
 www.rcpworksmaier.cn  
 电话：86-21-2208-5130

ニューウェルブランズ・ジャパン合同会社  
 〒108-0023 東京都港区芝浦4-9-25 芝浦スクエアビル  
 Phone number : 03(6866)0990  
 Fax number : 03(6866)0991

주소: 서울시 서초구 강남대로 527, 1301호  
 전화 번호: +82.2.538.2162  
 팩스 번호: +82.538.7112