



\_\_\_\_\_

\_\_\_\_\_

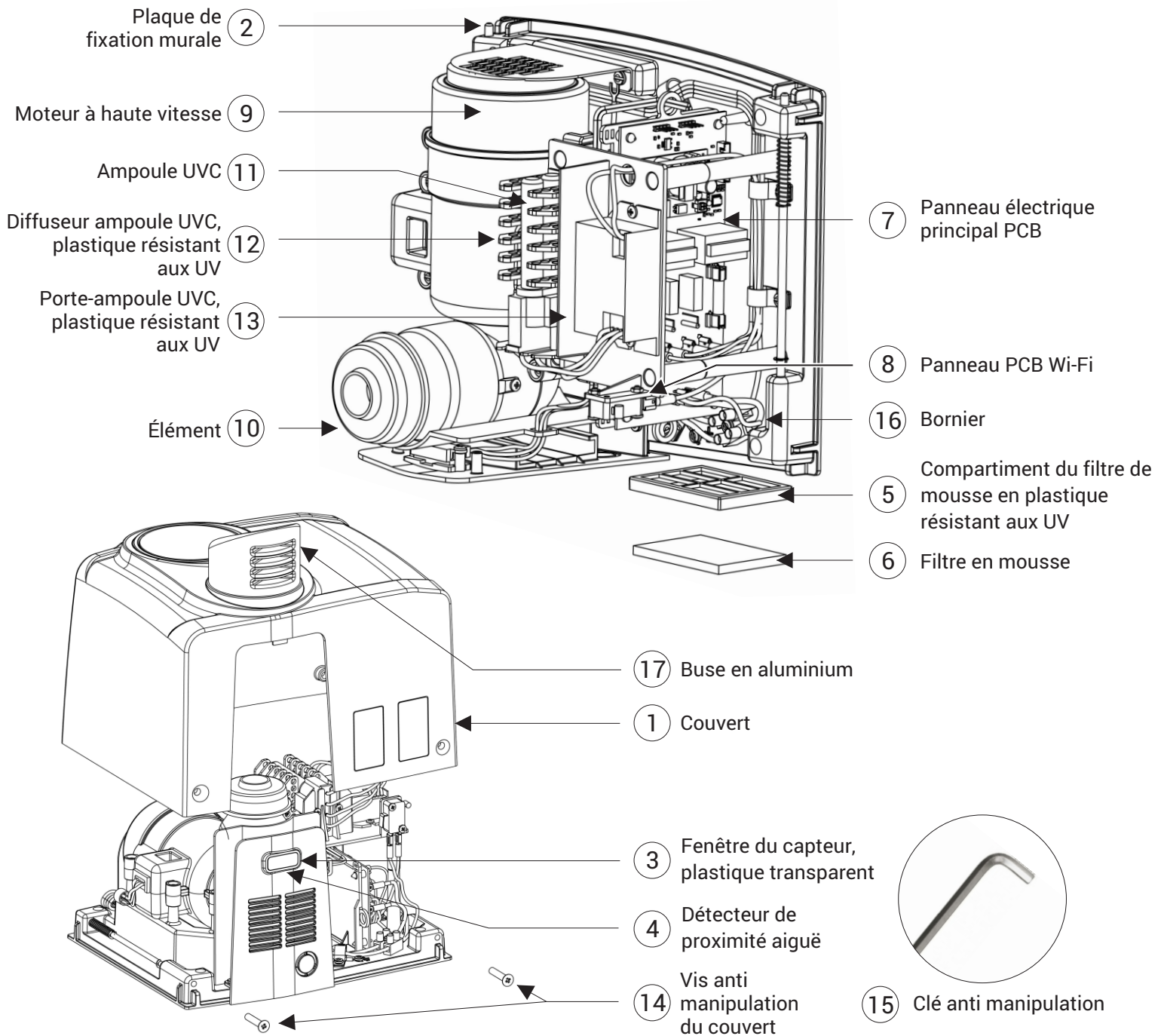
\_\_\_\_\_



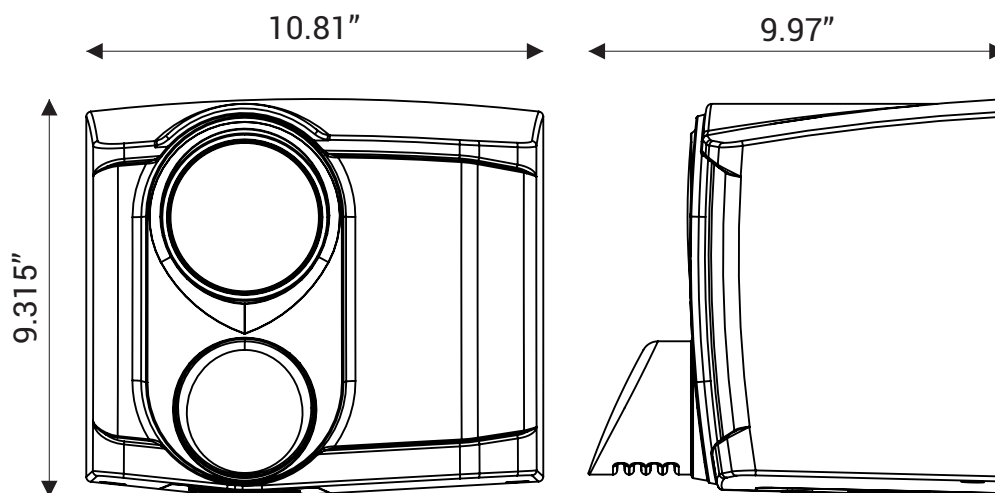
# VORTEX Jym

## Sèche-cheveux à haute vitesse

STERI-DRI<sup>TM</sup>



- 1.1.1.1 Montage: fixation murale.
- 1.1.1.2 Classification électrique: (JYM HS) 1050 watts, 10 ampères, (110-120 VAC, 50/60Hz).
- 1.1.1.3 Classification électrique: (JYM HS) 1050 watts, 5.2 ampères, (208-240 VAC, 50/60 Hz).
- 1.1.1.4 Technologie Wi-Fi intégrée permettant contrôle à distance des défauts du moteur et élément chauffant.
- 1.1.1.5 Type de buse : soufflerie unique multidirectionnelle pour séchage pratique et diffus.
- 1.1.1.6 Flux d'air : 70 CFM à 246 MPH (21648 LFM).
- 1.1.1.7 Filtre d'admission d'air: filtre à air en mousse épaisse pour capter débris et saletés de l'air.
- 1.1.1.8 Ampoule germicide UVC avec technologie *STERI-DRI™*.
- 1.1.1.9 Moteur: décharge à débit continu type aspirateur avec réactivation automatique 1,5 HP, 32.000 RPM.
- 1.1.1.10 Commandes électroniques: capteur optique automatique. Fonctionne tant que les cheveux sont sous la soufflerie. Arrêt automatique après un cycle de 60 secondes. Les cheveux doivent être sous le séchoir pour la mise en marche.
- 1.1.1.11 Élément: élément de fil nichrome monté à l'intérieur de boîte avec protection de sécurité à deux niveaux - thermostat à réarmement automatique pour ouvrir lorsque le débit d'air est restreint et fermer lorsque le débit d'air reprend - découpe thermique à usage unique. Température de l'air chaud 111 degrés F (44 degrés C) dans un environnement de 70 degrés F (21 degrés C).
- 1.1.1.12 Garantie: 10 ans de garantie limitée du fabricant (filtres de remplacement ou ampoule germicide non compris).
- 1.1.1.13 Niveau sonore: 78 dBA avec les cheveux de l'utilisateur sous l'unité ; 68dBA à 39.5 pouces (1 mètre), sans la tête sous l'unité.
- 1.1.1.14 Propriétés anti-microbiennes inhibent la croissance de bactéries et de moisissures, prolongeant la vie du séchoir.
- 1.1.1.15 Matériau du couvert: une seule pièce, en aluminium haute résistance, moulé sous pression.
- 1.1.1.16 Poids & dimension, poids 5.101kg (11 ¼ lbs) largeur 274.32mm (10.81") x hauteur 236.60mm (9.315") x profondeur 253.22mm (9.97").



MODELÈ	COULEUR	VOLTAGE	SKU
VCLJ1BLK	NOIR	110-120VAC	769498991534
VCLJ2BLK	NOIR	208-240VAC	769498991596
VCLJ1WHT	BLANC	110-120VAC	769498991589
VCLJ2WHT	BLANC	208-240VAC	769498991640
VCLJ1CHA	CHARBON	110-120VAC	769498991541
VCLJ2CHA	CHARBON	208-240VAC	769498991602
VCLJ1CHR	CHROMÈ	110-120VAC	769498991558
VCLJ2CHR	CHROMÈ	208-240VAC	769498991619
VCLJ1RED	ROUGE FONCÈ	110-120VAC	769498991572
VCLJ2RED	ROUGE FONCÈ	208-240VAC	769498991633
VCLJ1CUS	PERSONNALISÈ	110-120VAC	769498991565
VCLJ2CUS	PERSONNALISÈ	208-240VAC	769498991626



## Vortex Industries Inc.

2501 Dollard Avenue | LaSalle, Qc. Canada H8N 1S2  
 1-844-9VORTEX | WWW.VORTEXDRYERS.COM